

FILTRY SIATKOWE DO CIEPŁOWNICZEJ ARMATURY REGULACYJNEJ TYP FS-1

ZASTOSOWANIE:

Filtry instalowane przed armaturą regulacyjną, są przeznaczone do oczyszczania przepływającego przez nią czynnika. Mogą być stosowane w ciepłownictwie oraz w innych gałęziach przemysłu.

BUDOWA:

W skład filtra wchodzi części główne (rys. 1): korpus (1), wkład filtra (siatkowy) (2) oraz pokrywa filtra (3). Wkład w kształcie walca, w górnej części jest umocowany w korpusie, a w dolnej - w pokrywie, która spełnia jednocześnie rolę odstożnika. Filtry (korpus i pokrywa) produkowane są z żeliwa szarego lub żeliwa sferoidalnego. Wkład filtra (siatkowy) stanowi zespół składający się: ze wzmocnienia wykonanego z blachy nierdzewnej oraz siatki tkaney z drutu nierdzewnego.

DANE TECHNICZNE:

Współczynnik przepływu Kvs w zależności od średnicy nominalnej DN:

DN	[mm]	15	20	25	32	40	50	65	80	100	125	150	200
Kvs	[m³/h]	7	11	12,5	20	32	50	82	125	190	320	500	800

Uwaga: Wartość Kvs nie zależy od gęstości siatki.

Oznaczenie ciśnienia nominalnego:

PN10; 16 - żeliwo szare,
PN10; 16; 25 - żeliwo sferoidalne,

Liczba oczek/cm²: 15; 25; 45; 100; 230; 300; 400; 600

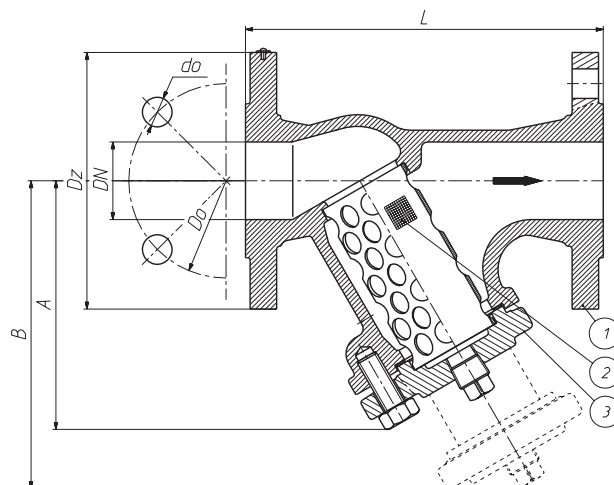
Standardowe wykonanie filtra: 45 oczek/cm²

Prześwit oczka Δ [mm]: 2; 1,5; 1; 0,63; 0,4; 0,32; 0,25



WYMIARY:

DN	A	B	D _z		D _o		n x d _o		L	Masa
			PN16	PN25	PN16	PN25	PN16	PN25		
[mm]										
15	85	130	95		65		4x14		130 ± 1	3
20	113	155	105		75		4x14		150 ± 1	4
25	113	155	115		85		4x14		160 ± 1	5
32	115	183	140		100		4x18		180 ± 1	6
40	134	216	150		110		4x18		200 ± 1,5	7
50	147	246	165		125		4x18		230 ± 1,5	10
65	228	328	185		145		4x18	8x18	290 ± 1,5	17
80	240	400	200		160		8x18		310 ± 1,5	22
100	280	480	220	235	180	190	8x18	8x22	350 ± 1,5	33
125	310	550	250	270	210	220	8x18	8x26	400 ± 1,5	40
150	350	600	285	300	240	250	8x22	8x26	480 ± 1,5	62
200	420	680	340	360	295	310	12x22	12x26	600 ± 1,5	140



Rys. 1 Budowa i wymiary filtra

MONTAŻ

Filtr należy montować na rurociągu poziomym wkładem do dołu, kierunek przepływu musi być zgodny ze strzałką na korpusie filtra. Dopuszcza się montaż na rurociągu pionowym, z dopływem czynnika od góry. Dla DN200 możliwe też wykonanie na PN10 (n=8, do=22) wg rys. 1.

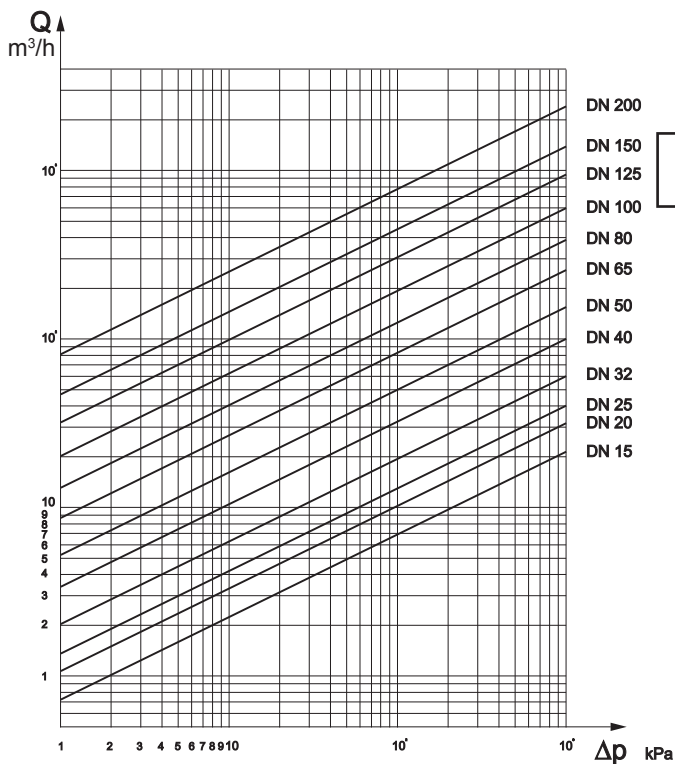
Tablica 1. Wykonania materiałowe

Korpus, pokrywa	PN10...16	EN-GJL 250
	PN10...25	EN-GJS-400-15
Siatka wkładu	-	X5CrNi18-10; (1.4301)
Ośłona wkładu	-	X5CrNi18-10; (1.4301)
Uszczelka korpusu	do 250°C	grafit + KEVLAR (NOVATEC PREMIUM)
	do 350°C	grafit + blacha (1.4571) (SIGRAFLEX HOCHDRUCK)
Lakiernicza powłoka ochronna	do 150°C	lakier koloru niebieskiego
	do 350°C	lakier koloru srebrnego

Tablica 2 i 3. Dopuszczalne ciśnienia robocze

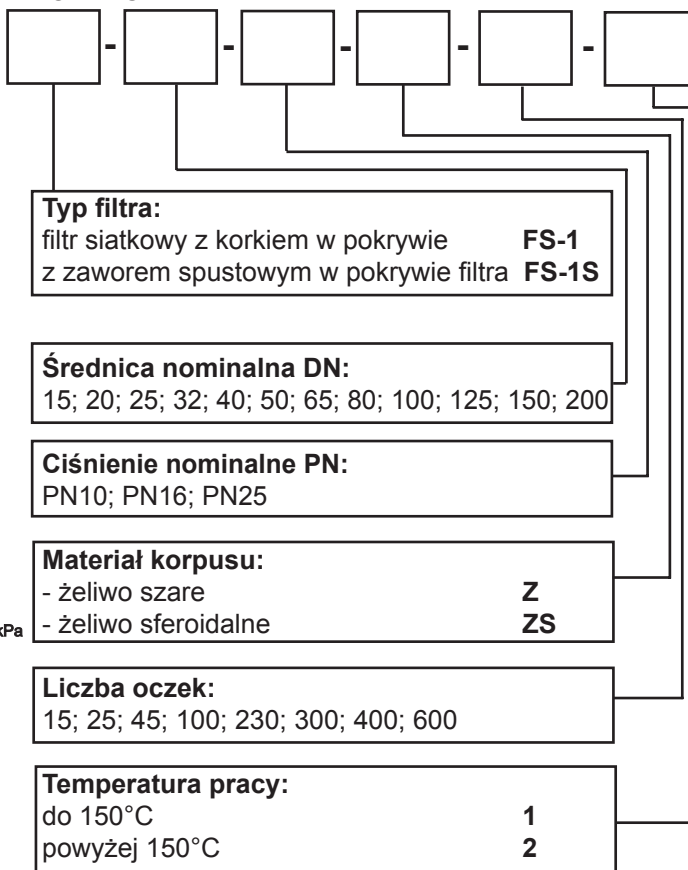
Tablica 2. Materiał: EN-GJL 250 wg PN-EN 1092-2							
PN	Temperatura [°C]						
	-10...120	150	180	200	230	250	300
	Dopuszczalne ciśnienie robocze [bar]						
PN10	10	9	8,4	8	7,4	7	6
PN16	16	14,4	13,4	12,8	11,8	11,2	9,6

Tablica 3. Materiał: EN-GJS 400-15 wg PN-EN 1092-2							
PN	Temperatura [°C]						
	-10...120	150	200	250	300	350	
	Dopuszczalne ciśnienie robocze [bar]						
PN10	10	9,7	9,2	8,7	8	7	
PN16	16	15,5	14,7	13,9	12,8	11,2	
PN25	25	24,3	23	21,8	20	17,5	



Rys.2 Charakterystyki przepływu

OZNACZENIE:



Przykład:

Filtr siatkowy z zaworem spustowym w pokrywie filtra, DN50, ciśnienie nominalne PN16, materiał filtra: żeliwo sferoidalne, liczba oczek siatki filtrującej: 300 oczek/cm², temperatura pracy do 150°C

FS-1S-DN50-PN16-ZS-300-1

ZAMAWIANIE:

Zamówienie powinno zawierać informacje potrzebne do doboru filtra według kwestionariusza danych technicznych. Pomocy w doborze filtrów udzielają pracownicy: Działu Marketingu i Sprzedaży oraz Działu Techniki.