

## ZAWORY IGLICOWE TYP ZA

### ZASTOSOWANIE:

Zawory iglicowe przeznaczone są do montażu, uruchomienia i obsługi przetworników, manometrów i innego osprzętu w układach pomiarowych i regulacyjnych instalacji automatyki przemysłowej.

W zależności od odmiany konstrukcyjnej, zawory iglicowe spełniają następującą funkcję: montaż przyrządu bezpośredni lub zdalny, zamknięcie (otwarcie) przepływu, odwodnienie, odpowietrzenie, wzorcowanie przyrządu, przedmuchiwanie instalacji z zanieczyszczeń.

### CHARAKTERYSTYKA:

- wysokie parametry ciśnienia i temperatury pracy,
- duża szczelność i trwałość zamknięcia,
- wysoka szczelność zewnętrzna,
- łatwa obsługa,
- dobór wykonań materiałowych i uszczelnień zapewniający wszechstronność zastosowania,
- szeroki asortyment przyłączy i odmian konstrukcyjnych,
- zabezpieczenie trzpienia przed wysunięciem w czasie eksploatacji.

### BUDOWA:

Korpus	- wykonanie materiałowe: <ul style="list-style-type: none"> <li>• stal węglowa S355J2G3 (1.0570),</li> <li>• stal kwasoodporna X6CrNiMoTi 17-12-2 (1.4571),</li> </ul> - przyłącze wlotowe (z instalacją): <ul style="list-style-type: none"> <li>• rurowe - gwint wewnętrzny</li> <li>• rurowe - gwint zewnętrzny,</li> </ul> - przyłącze wylotowe (z przyrządem): <ul style="list-style-type: none"> <li>• bezpośrednie (kołnierzowe),</li> <li>• rurowe - gwint wewnętrzny,</li> <li>• metryczne - gwint wewnętrzny,</li> </ul> - rodzaje gwintów: <ul style="list-style-type: none"> <li>• podstawowe: NPT 1/4"; 3/8"; 1/2",</li> <li>• M 20 x 1,5,</li> </ul> inne średnice i odmiany gwintów - na żądanie.
Dławnica	- wykonanie materiałowe – jak korpus,
Trzpień	- kwasoodporny, dogniatany na powierzchni uszczelniającej, z gwintem walcowanym nie mającym kontaktu z czynnikiem, polerowany.
Iglica	- w dwóch wykonaniach: twarda - stal odporna na korozję ulepszana cieplnie oraz miękka - z PTFE; nieobracaająca się w momencie kontaktu z gniazdem.
Uszczelnienie dławnicy	- sprężysta uszczelka z kwasoodpornej taśmy spiralnej i grafitu.
Uszczelnienie trzpienia	- PTFE; grafit; pierścień typu „O” z EPDM - w zależności od przeznaczenia.
Tulejka ochronna	- wykonana z tworzywa dla temp. do +150°C, chroni przed zanieczyszczeniem gwint trzpienia i służy do oznaczania funkcji zaworu: kolor niebieski - zawór odcinający; kolor czerwony - zawór odpowietrzający.
Pokrętło	- typu prętowego, kwasoodporne: dla temp. powyżej +150°C na pokrętło nacięte są rowki



pełniące funkcję informacyjną. Jeden rowek oznacza - zawór odcinający, dwa rowki - zawór odpowietrzający.

#### PARAMETRY TECHNICZNE

Maksymalne ciśnienie robocze

- 400 bar.

Średnica przelotu

- 4 mm.

Maksymalna temperatura robocza w zależności od rodzaju uszczelnień

- EPDM

150°C,

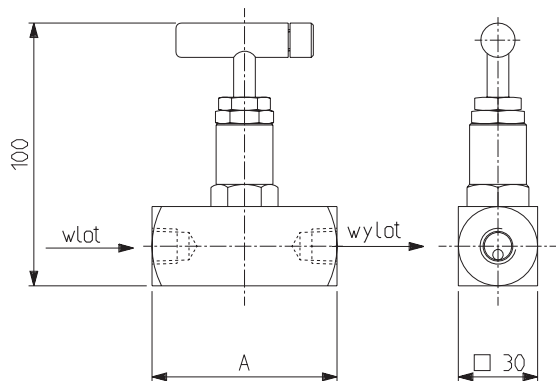
- PTFE; VITON

200°C,

- Grafit

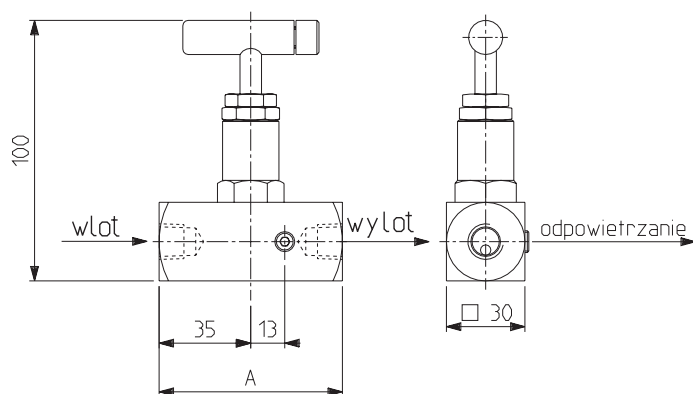
500°C.

#### ODMIANY KONSTRUKCYJNE:



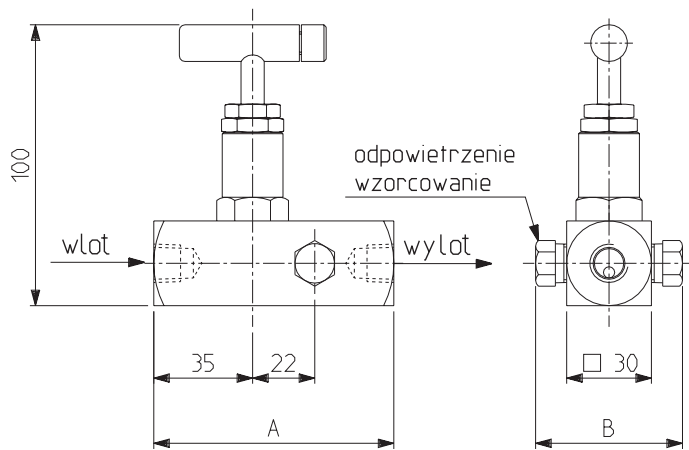
Wlot	Wylot	A
NPT 1/4"	NPT 1/4"	60
NPT 3/8"	NPT 3/8"	60
NPT 1/2"	NPT 1/2"	70
NPT 1/2"	M20x1,5	70

**ZA - 11** - zawór iglicowy, pojedynczy, przelotowy, odcinający, z gwintami wewnętrznymi na wlocie i wylocie.



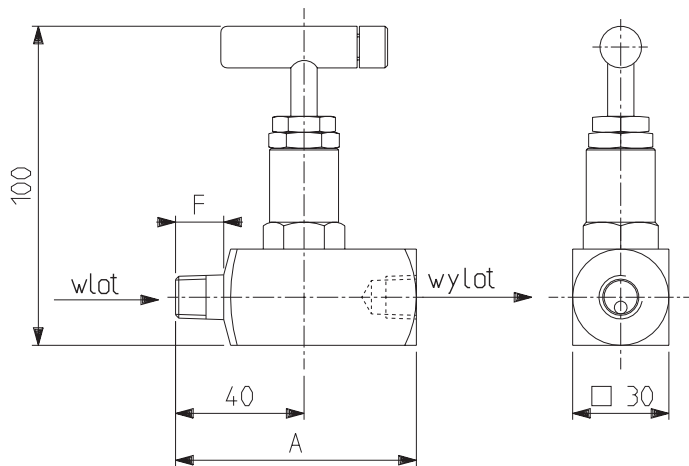
Wlot	Wylot	A
NPT 1/4"	NPT 1/4"	65
NPT 3/8"	NPT 3/8"	65
NPT 1/2"	NPT 1/2"	75
NPT 1/2"	M20x1,5	75

**ZA - 12** - zawór iglicowy (jak ZA - 11), z odpowietrzeniem



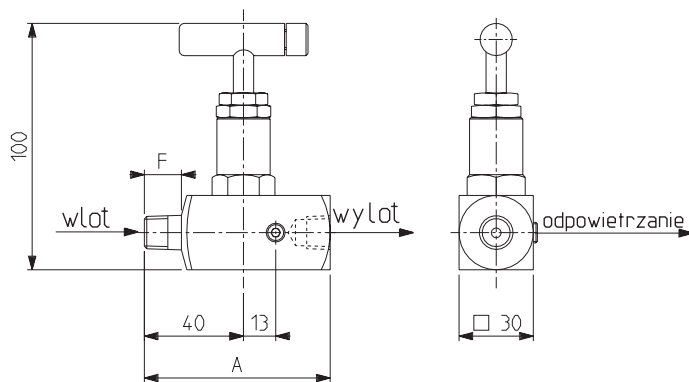
Wlot	Wylot	A	B
NPT 1/4"	NPT 1/4"	80	50
NPT 3/8"	NPT 3/8"	80	50
NPT 1/2"	NPT 1/2"	90	60

**ZA - 13** - zawór iglicowy (jak ZA - 11), z odpowietrzeniem i wzorcowaniem.



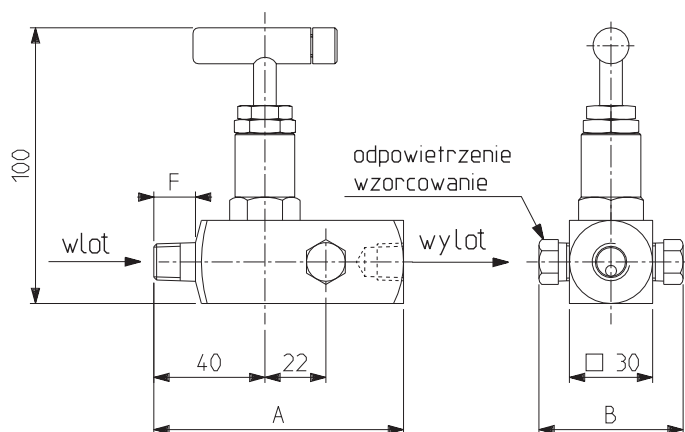
Wlot	Wylot	A	F
NPT 1/4"	NPT 1/4"	70	15
NPT 3/8"	NPT 3/8"	70	15
NPT 1/2"	NPT 1/2"	75	20
NPT 1/2"	M20x1,5	75	20

**ZA - 14** - zawór iglicowy, pojedynczy, przelotowy, odcinający, z gwintem zewnętrznym na wlocie i wewnętrznym na wylocie.



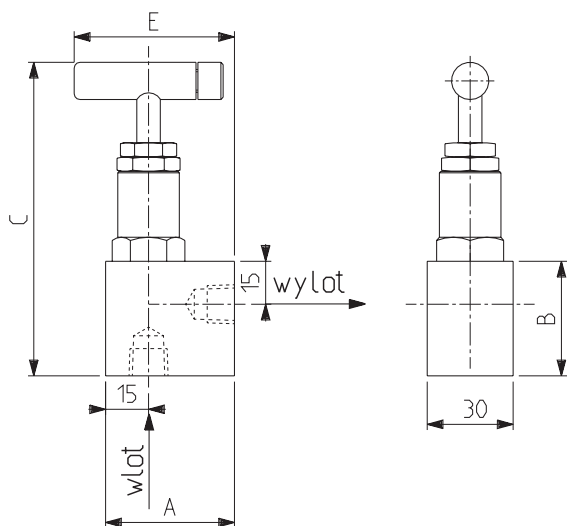
Wlot	Wylot	A	F
NPT 1/4"	NPT 1/4"	75	15
NPT 3/8"	NPT 3/8"	75	15
NPT 1/2"	NPT 1/2"	80	20
NPT 1/2"	M20x1,5	80	20

**ZA - 15** -zawór iglicowy (jak ZA - 14), z odpowietrzeniem.



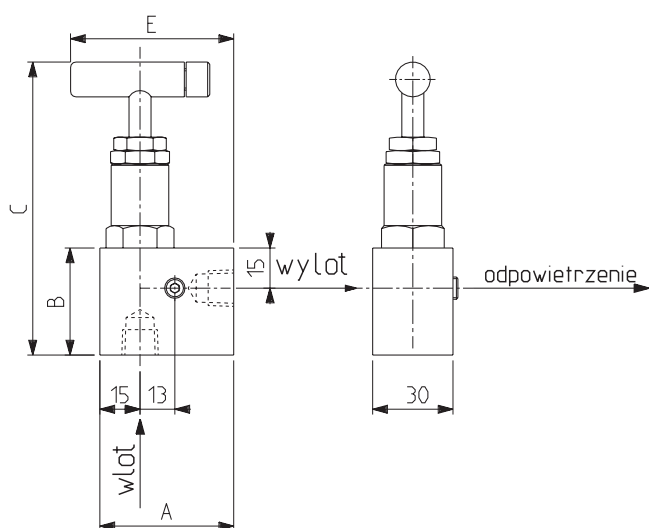
Wlot	Wylot	A	B	F
NPT 1/4"	NPT 1/4"	90	50	15
NPT 3/8"	NPT 3/8"	90	50	15
NPT 1/2"	NPT 1/2"	100	60	20

**ZA - 16** - zawór iglicowy (jak ZA - 14), z odpowietrzeniem i wzorcowaniem.



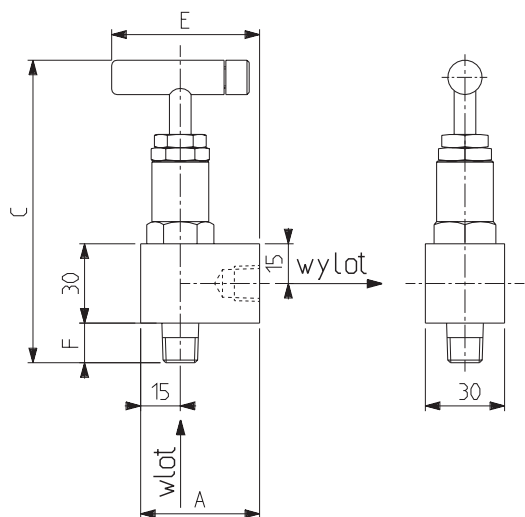
Wlot	Wylot	A	B	C	E
NPT 1/4"	NPT 1/4"	45	110	56	40
NPT 3/8"	NPT 3/8"	45	110	56	40
NPT 1/2"	NPT 1/2"	50	115	61	45
NPT 1/2"	M20x1,5	50	115	61	45

**ZA - 17** - zawór iglicowy, pojedynczy, kątowy, odcinający, z gwintami wewnętrznymi na wlocie i wylocie.



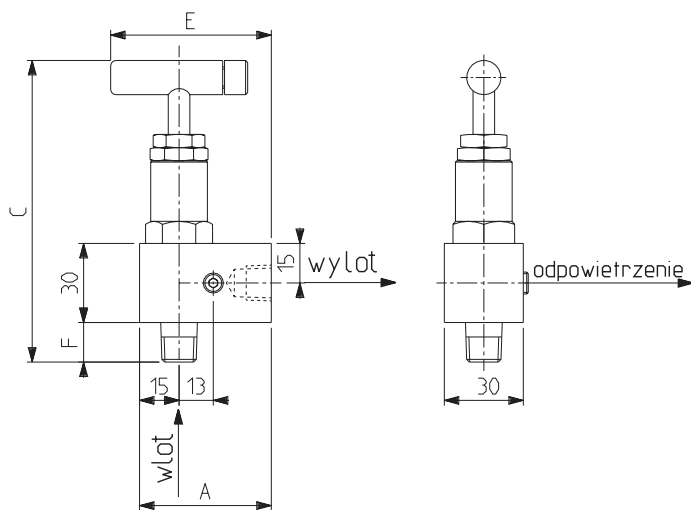
Wlot	Wylot	A	B	C	E
NPT 1/4"	NPT 1/4"	50	40	112	61
NPT 3/8"	NPT 3/8"	50	40	110	61
NPT 1/2"	NPT 1/2"	55	45	115	66
NPT 1/2"	M20x1,5	55	45	115	66

**ZA - 18** - zawór iglicowy jak (ZA - 17), z odpowietrzeniem.



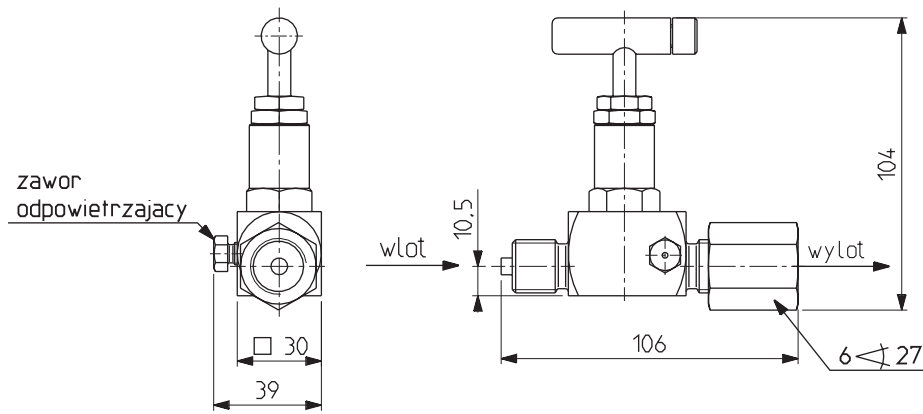
Wlot	Wylot	A	C	E	F
NPT 1/4"	NPT 1/4"	45	115	56	15
NPT 3/8"	NPT 3/8"	45	115	56	15
NPT 1/2"	NPT 1/2"	50	120	61	20
NPT 1/2"	M20x1,5	50	120	61	20

**ZA - 19** - zawór iglicowy, pojedynczy, kątowy, odcinający, z gwintem zewnętrznym na wlocie i wewnętrznym na wylocie.



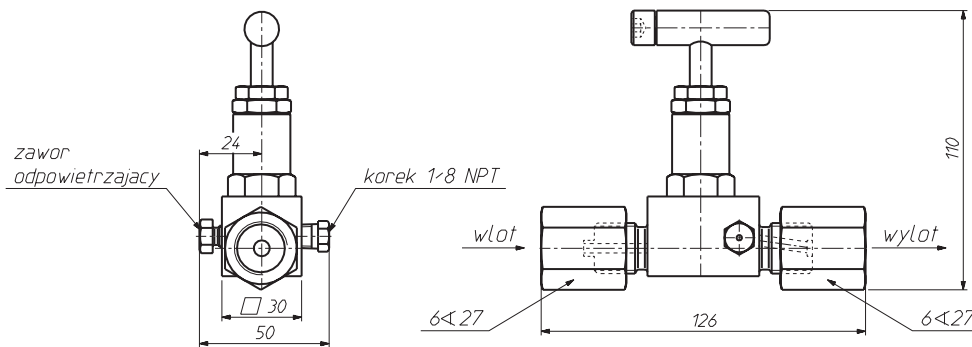
Wlot	Wylot	A	C	E	F
NPT 1/4"	NPT 1/4"	50	115	61	15
NPT 3/8"	NPT 3/8"	50	115	61	15
NPT 1/2"	NPT 1/2"	55	120	66	20
NPT 1/2"	M20x1,5	55	120	66	20

**ZA - 20** -zawór iglicowy (jak ZA - 19); z odpowietrzeniem.



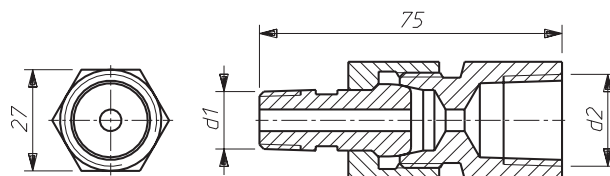
Wlot	Wylot
G 1/2"	G 1/2"
M20x1,5	M20x1,5

**ZA - 25** -zawór iglicowy pojedynczy, przelotowy, odcinający, z gwintem zewnętrznym na wlocie i wewnętrznym na wylocie, z odpowietrzeniem.



Wlot	Wylot
G 1/2"	M20x1,5

**ZA - 26** -zawór iglicowy pojedynczy, przelotowy, odcinający, z gwintem zewnętrznym na wlocie i wylocie, z odpowietrzeniem i korkiem.



$d_1$	$d_2$
NPT 1/4"	NPT 1/4"
	NPT 3/8"
	NPT 1/2"
	M20x1,5

**ZA - 33** - adapter

UWAGA: Przyłącza oraz adapter nie wchodzi w skład zaworów iglicowych.

**OZNACZENIE:**

Zawór iglicowy **ZA** -  -  -  /  -

**Odmiana konstrukcyjna:** (wg karty katalogowej)

**Rodzaj materiału:**

- stal węglowa
- stal kwasoodporna

**S**  
**K**

**Wlot (wg rysunków):**

- |            |          |
|------------|----------|
| - NPT 1/4" | <b>1</b> |
| - NPT 3/8" | <b>2</b> |
| - NPT 1/2" | <b>3</b> |
| - G 1/2"   | <b>4</b> |
| - M20x1,5  | <b>5</b> |

**Temperatura pracy (uszczelnienie trzpienia):**

- |  |          |
|--|----------|
| - 150°C - woda, para wodna (EPDM)          | <b>1</b> |
| - 200°C - (PTFE)                           | <b>2</b> |
| - 500°C - (GRAFIT)                         | <b>3</b> |
| - 200°C - oleje, gazy, węglowodory (VITON) | <b>4</b> |

**Wylot (wg rysunków):**

- |               |          |
|---------------|----------|
| - kołnierzowe | <b>0</b> |
| - NPT 1/4"    | <b>1</b> |
| - NPT 3/8"    | <b>2</b> |
| - NPT 1/2"    | <b>3</b> |
| - G 1/2"      | <b>4</b> |
| - M20x1,5     | <b>5</b> |

**PRZYKŁAD OZNACZANIA:**

Zawór iglicowy, pojedynczy, kątowy, odcinający, z zewnętrznymi gwintami NPT 1/4" na wlocie i wylocie, kwasoodporny, do temperatury 200°C:

**ZA-19-K-1/1-2**

**ZAMAWIANIE:**

Przy zamawianiu należy podać oznaczenie wg kart katalogowych producenta, parametry pracy: ciśnienia oraz temperatury przepływających mediów.

Pomocy w doborze zaworów udzielają: Dział Marketingu i Sprzedaży oraz Dział Techniki.