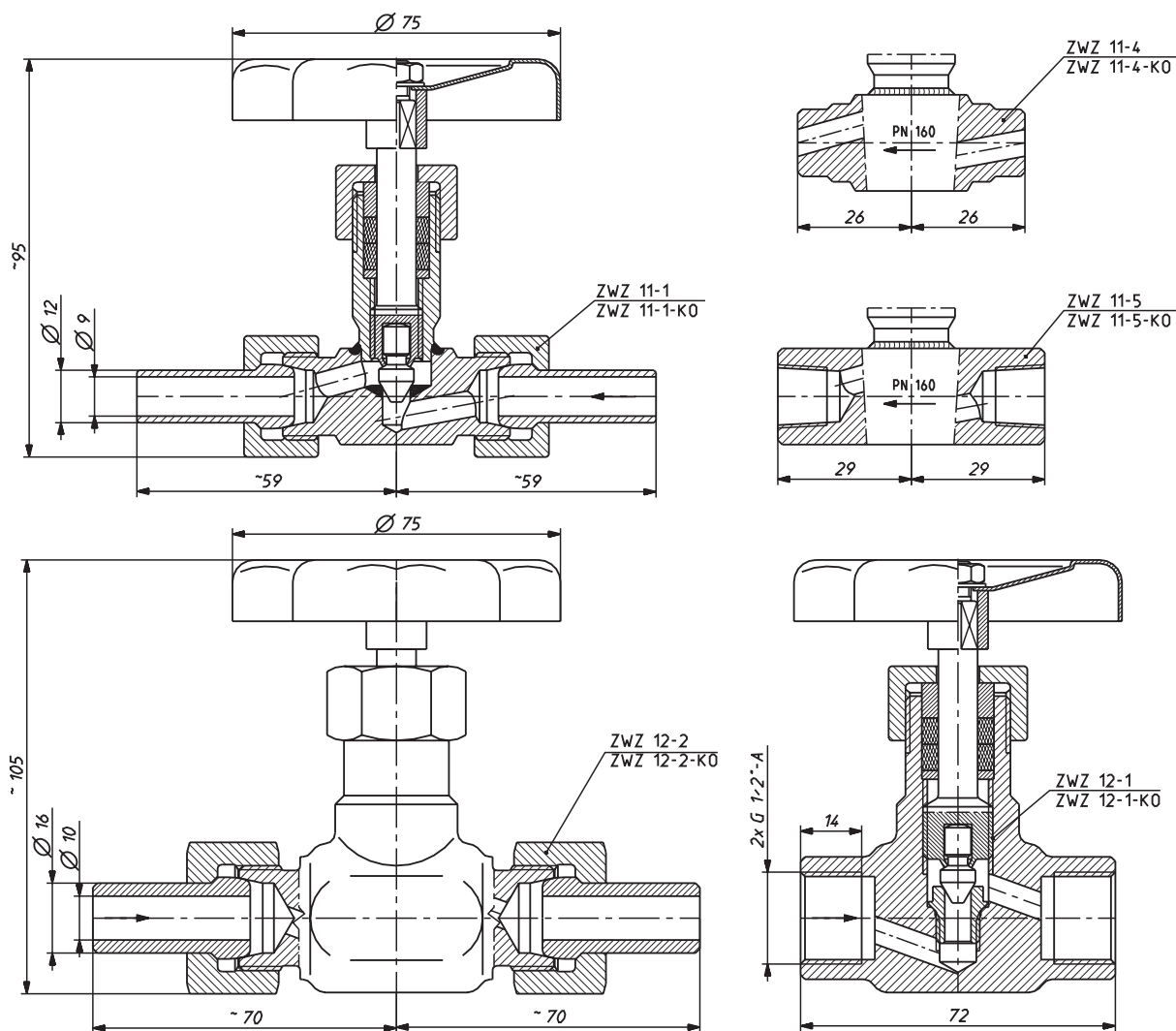


Ciśnienia robocze i ciśnienia nominalne dla materiałów zawarte w tabeli zostały obliczone metodą interpolacji.

Ciśnienie nominalne: 160 bar - ZWZ 11,
350 bar - ZWZ 12-1,
320 bar - ZWZ 12-2,
Średnica przelotu: 6 [mm]
Masa: 0,4 [kg] - ZWZ 11; 0,7 [kg] - ZWZ 12



Budowa i wymiary zaworów

Rodzaje wykonania zaworu zaporowego

Rodzaj wykonania	Typ zaworu	Rodzaj króca przyłączeniowego	
		wlotowy	wylotowy
Stal węglowa	ZWZ 11-1	z końcówką kulistą i nakrętką	z końcówką kulistą i nakrętką
	ZWZ 11-4	do przyspawania	do przyspawania
	ZWZ 11-5	z gwintem wewn. NPT 1/4"	z gwintem wewn. NPT 1/4"
	ZWZ 12-1	z gwintem wewn. G 1/2"	z gwintem wewn. G 1/2"
	ZWZ 12-2	z końcówką kulistą i nakrętką	z końcówką kulistą i nakrętką
Stal kwasoodporna	ZWZ 11-1-KO	z końcówką kulistą i nakrętką	z końcówką kulistą i nakrętką
	ZWZ 11-4-KO	do przyspawania	do przyspawania
	ZWZ 11-5-KO	z gwintem wewn. NPT 1/4"	z gwintem wewn. NPT 1/4"
	ZWZ 12-1-KO	z gwintem wewn. G 1/2"	z gwintem wewn. G 1/2"
	ZWZ 12-2-KO	z końcówką kulistą i nakrętką	z końcówką kulistą i nakrętką

SPOSÓB ZAMAWIANIA:

W zamówieniu należy podać pełną nazwę i typ zaworu, np.: Zawór zaporowy **ZWZ 11 - 1 - KO**