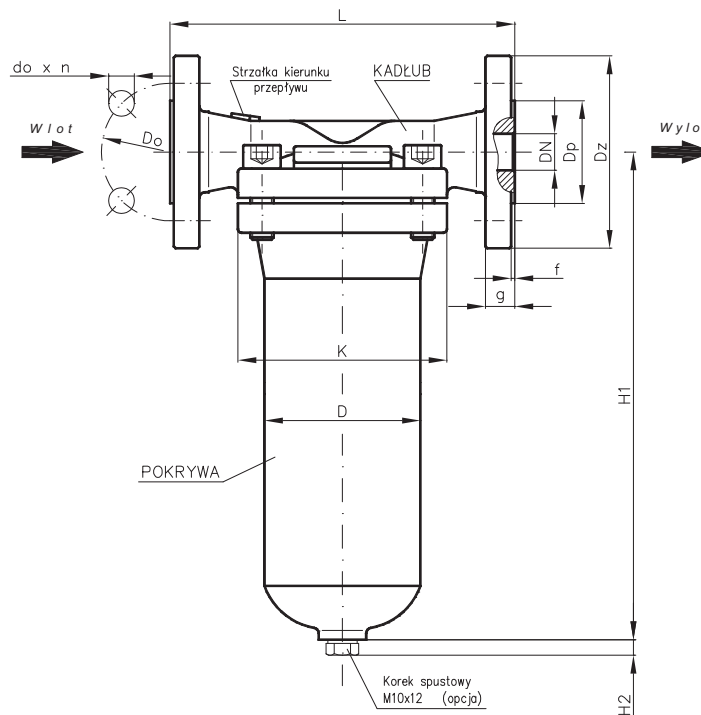


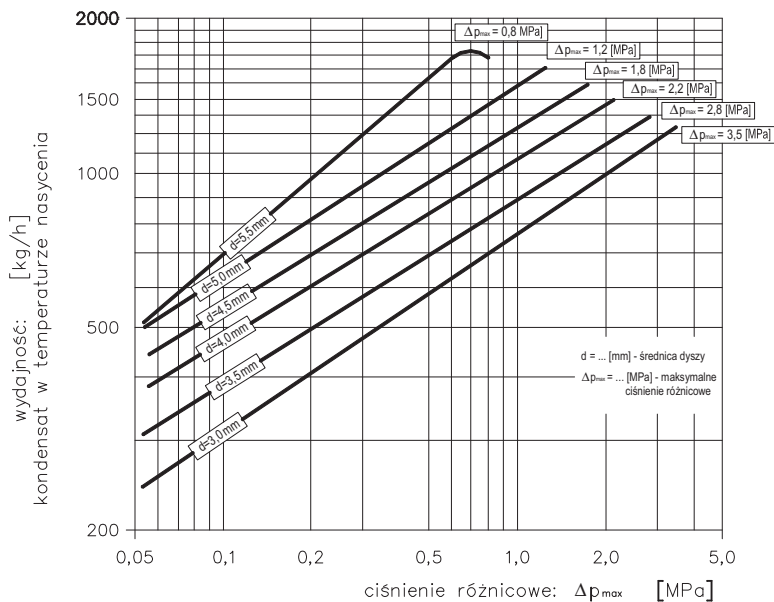
**ODWADNIACZ DZWONOWY TYP WZ-106**



**Podstawowe wymiary**

DN	Dz	Do	do x n	Dp	g	f	L	H1	H2	K	D	masa
mm												kg
15	95	65	14 x 4	45	16	2	185	263	8	114	75	8,0
20	105	75	14 x 4	58	18	2	188	263	8	114	75	8,5
25	115	85	14 x 4	68	18	2	188	263	8	114	75	9,0
32	140	100	18 x 4	78	18	2	188	263	8	114	75	10,0
40	150	110	18 x 4	88	18	3	188	263	8	114	75	11,0
50	165	125	18 x 4	102	20	3	192	263	8	114	75	12,0

**Charakterystyka wydajności**



### 1. Zakres stosowania

Ciśnienie nominalne: PN 4,0 MPa  
Max ciśnienie dopuszczalne/próbne: PMA/PT: 4,0/6,0 MPa  
Max temperatura dopuszczalna: TMA: 400°C  
Ciśnienie próby szczelności  
(próba gazem wg PN-EN 26948): PT: 0,6 MPa  
Próba szczelności na podciśnieniu: Pv: - 0,05 MPa

DN	PN	Ciśnienie próbne obudowy	Maksymalne ciśnienie dopuszczalne PMA przy maksymalnej temperaturze dopuszczalnej TMA									
			-10°C-50°C	50°C	100°C	150°C	200°C	250°C	300°C	350°C	375°C	400°C
mm	MPa	MPa	MPa									
15-50	4,0	6,0	4,08	4,08	4,06	3,82	3,65	3,33	3,0	2,76	2,65	2,52

### 2. Podstawowe materiały

Korpus, pokrywa: stal węglowa kuta P250GH (C22.8)  
opcjonalnie stal nierdzewna 1H18N9 (1.4310)  
Powłoka antykorozyjna: standardowo ocynkowanie galwaniczne  
opcjonalnie niklowanie lub chromowanie  
Części wewnętrzne: wysokostopowa stal kwasoodporna  
Dysza i iglica: utwardzona stal nierdzewna (twardość ~60 HRC)

### 3. Wykonanie

Przyłącza: kołnierze DN15 – DN50, przyłga B1 wg PN-EN 1092-1  
gwintowane wewnątrznie Rp $\frac{1}{2}$ – Rp 1"  
końcówki do spawania S $\frac{1}{2}$  – S 1"  
kołnierze wg ANSI lub DIN na życzenie  
Opcjonalne wyposażenie zewnętrzne: śruba spustowa (korek), zawór spustowy  
Opcjonalne wyposażenie wewnętrzne: zawór kulkowy zwrotny

Specjalne opcje wykonania odwadniaczy – patrz str. 7 katalogu Zamkon

### 4. Charakterystyka

Owadniacze dzwonoowe działają dzięki różnicy wyporności pływaka wypełnionego kondensatem lub mieszaniną parowo-wodną. Zaleca się ich stosowanie w warunkach zmiennej ilości kondensatu. Wykazują one wysoką odporność na uderzenia hydrauliczne, przegrzanie i korozję (więcej informacji - patrz str. 5 katalogu Zamkon).

### 5. Wymagania i badania

Wymiary przyłączeniowe kołnierzy zgodnie z PN-EN 1092-1.  
Długość zabudowy zgodnie z tabelą.  
Projektowanie zgodnie z WUDT-UC-WO-D.  
Wytwarzanie zgodnie z WUDT-UC-WO-W.  
Próby ciśnieniowe zgodnie z PN-EN 26948.  
Świadectwo odbioru zgodnie z PN-EN 10204.  
Zgodnie z dyrektywą 97/23/WE (dotyczącą urządzeń ciśnieniowych) odwadniacze serii WZ-106 nie podlegają znakowaniu CE i są wykonane zgodnie z art. 3, poz. 3 wymienionej dyrektywy.

### 6. Sposób zamawiania

Przy składaniu zamówienia należy podać następujące parametry:

- maksymalne ciśnienie różnicowe odwadniacza  $\Delta p_{max}$ ,
- maksymalne ciśnienie robocze,
- maksymalny przepływ kondensatu przez odwadniacz  $Q_{max}$ ,
- maksymalną temperaturę roboczą,
- rodzaj i wielkość przyłączy.

### 7. Informacje dodatkowe

- Gwarancja 24 miesiące obowiązuje na warunkach zawartych w karcie gwarancyjnej Producenta.
- Istnieje możliwość wykonania przez Producenta przeglądu i remontów armatury oraz przeprowadzenia wymiany elementów wewnętrznych.
- Wszelkie wymagania dotyczące odbioru jakościowego i technicznego armatury należy uwzględnić w zamówieniu. Wraz z armaturą dostarczamy następującą dokumentację techniczną - jakościową: standardowo - deklarację zgodności i DTR, na życzenie - certyfikat 2.2 lub 3.1.