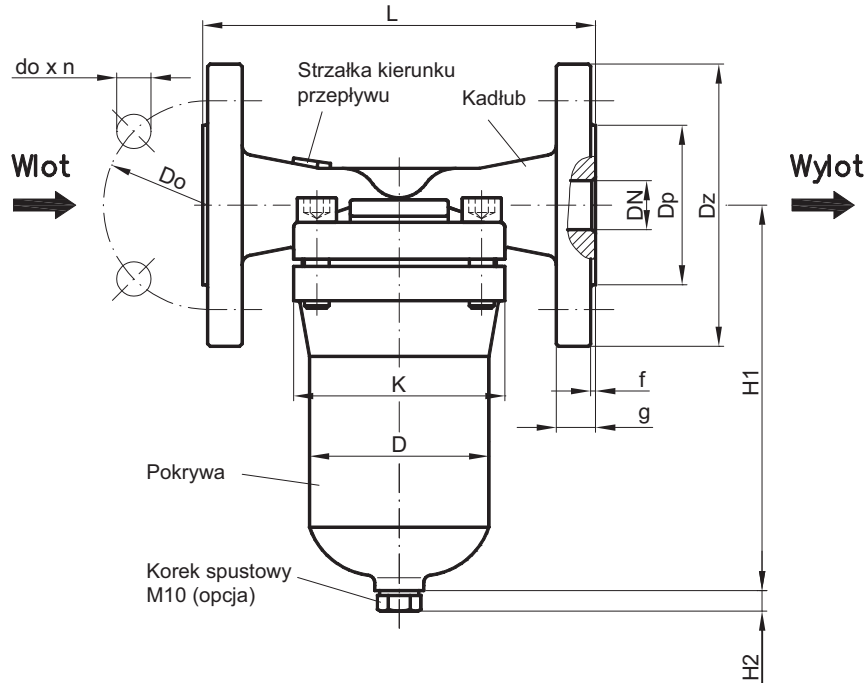


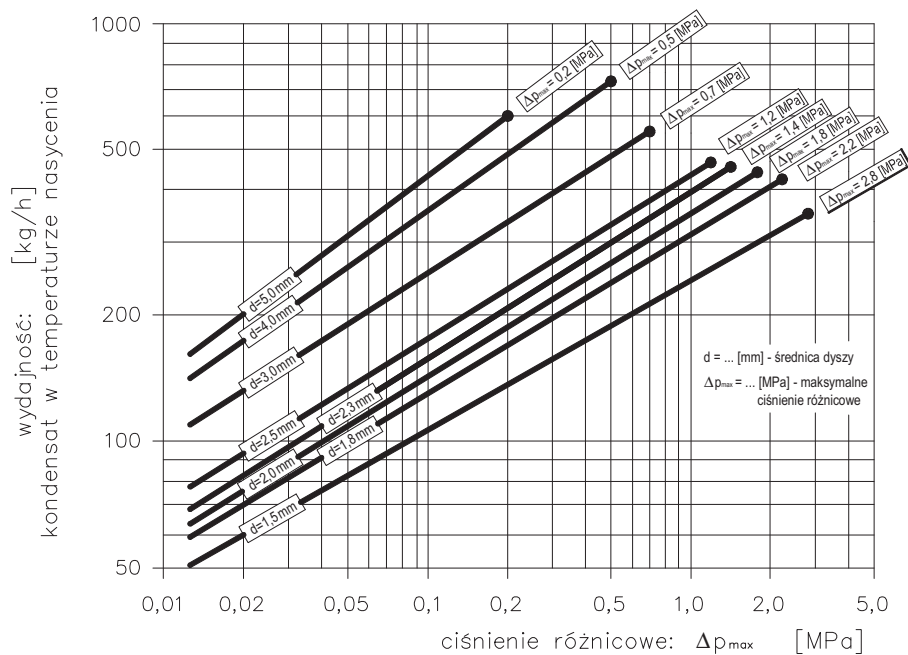
ODWADNIACZ DZWONOWY TYP WZ-200



Podstawowe wymiary

DN	Dz	Do	do x n	Dp	g	f	L	H1	H2	K	D	masa
mm		mm										kg
15	95	65	14 x 4	45	16	2	150	157	8	86	73	4,1
20	105	75	14 x 4	58	18	2	150	157	8	86	73	4,6
25	115	85	14 x 4	68	18	2	160	157	8	86	73	4,9

Charakterystyka wydajności



1. Zakres stosowania

Ciśnienie nominalne: PN 4,0 MPa
Max ciśnienie dopuszczalne/próbne: PMA/PT: 4,0/6,0 MPa
Max temperatura dopuszczalna: TMA: 400°C
Ciśnienie próby szczelności
(próba gazem wg PN-EN 26948): PT: 0,6 MPa
Próba szczelności na podciśnienie: Pv: - 0,05 MPa

DN	PN	Ciśnienie próbne obudowy	Maksymalne ciśnienie dopuszczalne PMA przy maksymalnej temperaturze dopuszczalnej TMA									
			-10°C-50°C	50°C	100°C	150°C	200°C	250°C	300°C	350°C	375°C	400°C
mm	MPa	MPa	MPa									
15-25	4,0	6,0	4,08	4,08	4,06	3,82	3,65	3,33	3,0	2,76	2,65	2,52

2. Podstawowe materiały

Korpus, pokrywa: stal węglowa kuta P250GH (C22.8)
opcjonalnie stal nierdzewna 1H18N9 (1.4310)
Powłoka antykorozyjna: standardowo ocynkowanie galwaniczne
opcjonalnie niklowanie lub chromowanie
Części wewnętrzne: wysokostopowa stal kwasoodporna
Dysza i iglica: utwardzona stal nierdzewna (twardość ~60 HRC)

3. Wykonanie

Przylączy: kołnierze DN15 - DN25,
przyłga B1 wg PN-EN 1092-1
gwintowane wewnętrznie Rp $\frac{1}{2}$ " - Rp 1"
końcówki do spawania S $\frac{1}{2}$ " - S 1"
kołnierze wg ANSI lub DIN na życzenie
Opcjonalne wyposażenie zewnętrzne: śruba spustowa (korek)
Opcjonalne wyposażenie wewnętrzne: zawór kulkowy zwrotny

4. Charakterystyka

Odwadniacze dzwonowe działają dzięki różnicy wyporności pływaka wypełnionego kondensatem lub mieszaniną parowo-wodną. Ich stosowanie zaleca się w warunkach zmiennej ilości kondensatu. Wykazują one wysoką odporność na uderzenia hydrauliczne, przegrzanie i korozję (więcej informacji - patrz str. 5 katalogu Zamkon).

5. Wymagania i badania

Wymiary przyłączeniowe kołnierzy zgodnie z PN-EN 1092-1.
Długość zabudowy zgodnie z PN-EN 26554.
Projektowanie zgodnie z WUDT-UC-WO-D.
Wytwarzanie zgodnie z WUDT-UC-WO-W.
Próby ciśnieniowe zgodnie z PN-EN 26948.
Świadectwo odbioru zgodnie z PN-EN 10204.
Zgodnie z dyrektywą 97/23/WE (dotyczącą urządzeń ciśnieniowych) odwadniacze serii WZ-200 nie podlegają znakowaniu CE i są wykonane zgodnie z art. 3, poz. 3 wymienionej dyrektywy.

6. Sposób zamawiania

Przy składaniu zamówienia należy podać następujące parametry:

- maksymalne ciśnienie różnicowe odwadniacza Δp_{max} ,
- maksymalne ciśnienie robocze,
- maksymalny przepływ kondensatu przez odwadniacz Q_{max} ,
- maksymalną temperaturę roboczą,
- rodzaj i wielkość przyłączy.

7. Informacje dodatkowe

- Gwarancja 24 miesiące obowiązuje na warunkach zawartych w karcie gwarancyjnej Producenta.
- Istnieje możliwość wykonania przez Producenta przeglądów i remontów armatury oraz przeprowadzenia wymiany elementów wewnętrznych.
- Wszelkie wymagania dotyczące odbioru jakościowego i technicznego armatury należy uwzględnić w zamówieniu. Wraz z armaturą dostarczamy następującą dokumentację techniczną - jakościową: standardowo - deklarację zgodności i DTR, na życzenie - certyfikat 2.2 lub 3.1.