

SIŁOWNIKI PNEUMATYCZNE MEMBRANOWE WIELOSPRĘŻYNOWE TYP P1/R1

ZASTOSOWANIE

Siłowniki pneumatyczne membranowe wielosprężynowe typ P1/R1 są stosowane jako urządzenia sterujące pracą zaworów regulacyjnych oraz innych elementów nastawczych w automatyce przemysłowej.

Wykonywane są w następujących odmianach:

- o działaniu prostym (powietrze - wysuwa trzpień) - typ P1,
- o działaniu odwrotnym (powietrze - cofa trzpień) - typ R1,
- o działaniu prostym, z napędem ręcznym - typ P1B,
- o działaniu odwrotnym, z napędem ręcznym - typ R1B

CHARAKTERYSTYKA

- całkowita odwracalność działania i możliwość zmian zakresu sprężyn - bez dodatkowych części,
- sztywna konstrukcja odlewanego jarzma siłownika,
- szeroki zakres sił dyspozycyjnych,
- liniowa zależność przemieszczenia trzpienia od ciśnienia sterującego w wyniku zastosowania membran ze stałą powierzchnią czynną,
- różne zakresy sprężyn uzyskiwane przez zmianę ilości sprężyn lub/i przez zmianę położenia elementów dystansowych,
- możliwość wyposażenia siłownika w napęd ręczny boczny, pneumatyczny lub elektropneumatyczny ustawnik pozycyjny, wyłączniki krańcowe, filtroreduktor, trójdrogowy zawór elektropneumatyczny, zawór blokujący, nadajnik położenia,
- duża trwałość membran, sprężyn i uszczelnień,
- mała masa i wymiary gabarytowe



DANE TECHNICZNE

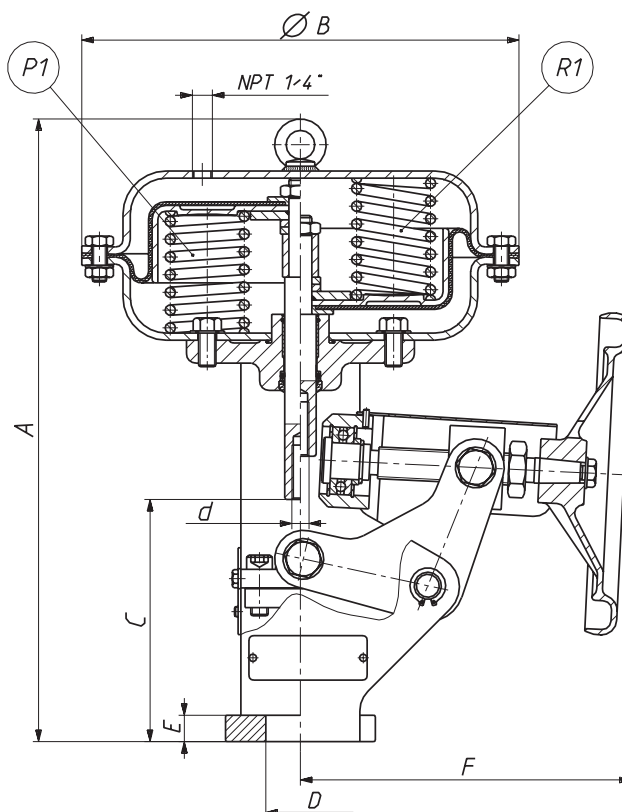
- zakres sygnału wejściowego: 20...100 kPa; 40...120 kPa; 60...140 kPa - 3 sprężyny
40...200 kPa; 80...240 kPa; 120...280 kPa - 6 sprężyn
180...380 kPa - 12 sprężyn
Dla siłownika 1500T - podwójna ilość sprężyn, (wykonanie TANDEM)
- max. ciśnienie zasilania: wielkość siłownika: 400...630 - 600 kPa,
wielkości siłownika: 1000...1500T - 500 kPa.
- temperatura pracy: - 40...+80°C
- wilgotność względna: max. 98%

Powierzchnia czynna membrany	Skok	Zakres sprężyn
[cm ²]	[mm]	[-]
400	20	1...6
630	20; 38	1...7
1000	38; 50; 63	
1500	38; 50; 63; 80; 100	
1500T	50; 63; 80; 100	

WYMIARY I MASY

Wielkość siłownika	A	B	C		D	E	F	d
			P1; P1B	R1; R1B				
[mm]								
400	453	305	127	100	57,15	17,7	255	M12x1,25
630	548	375	127	107	84,15	22,5	280	M12x1,25 M16x1,5
1000	773	477	153	90	57,15	17,7	340	M12x1,25 M16x1,5 M20x1,5
					84,15; 95,25	22,5		
1500	833	550	184	102	57,15	17,7	410	M12x1,25 M16x1,5 M20x1,5
					84,15; 95,25	22,5		
1500T	1138	550			84,15; 95,25			M24x1,5

Wielkość siłownika	Masa	
	P1; R1	P1B; R1B
	[kg]	
400	20	28
630	40	50
1000	85	105
1500	120	150
1500T	225	255



OZNACZENIE

Typ:

- o działaniu prostym: **P1**
- o działaniu odwrotnym: **R1**
- o działaniu prostym z napędem: **P1B**
- o działaniu odwrotnym z napędem: **R1B**

Wielkość:

400
630
1000
1500
1500T

Skok [mm]:

20
38
50
63
80
100

Gwint przyłącza:

M12x1,25 **12**
M16x1,5 **16**
M20x1,5 **20**
M24x1,5 **24**

Otwór jarzma [mm]:

57,15 **57**
84,15 **84**
95,25 **95**

Zakres sprężyn [kPa]:

20...100 **1**
40...200 **2**
40...120 **3**
80...240 **4**
60...140 **5**
120...280 **6**
180...380 **7**

Przykład oznaczania:

Siłownik pneumatyczny odwrotnego działania z napędem ręcznym, wielkość - 400, skok 20 mm, zakres ciśnienia sterującego 40...200kPa, z jarzmem \varnothing 57,15, z gwintem przyłączeniowym M12x1,25:

R1B - 400 - 20 - 2 - 57 - 12.