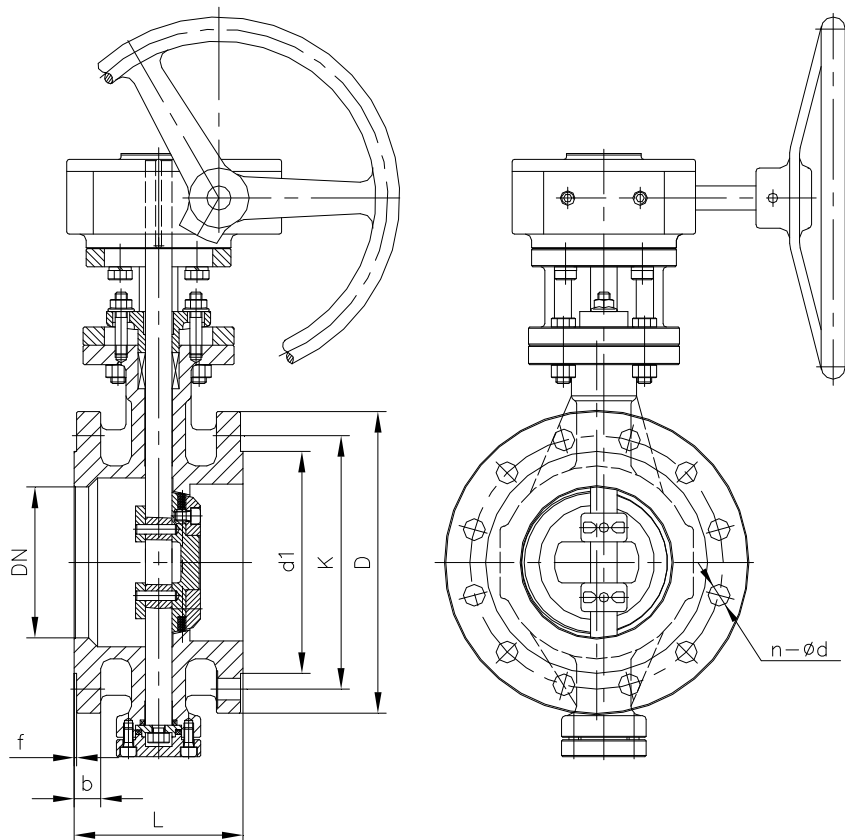
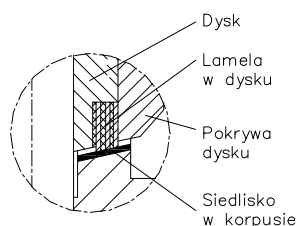


PRZEPUSTNICE DWU/TRÓJMIMOŚRODOWE TYP Z2M-K I Z3M-K

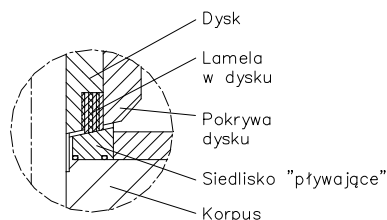


Typy uszczelnień
metal na metal

1) Przepustnica Z3M
szczelność zamknięcia 100% dla
oznaczonego kierunku przepływu



2) Przepustnica Z3M(DS)
obustronnie szczelna



Podstawowe wymiary*

Przelot	Wymiary kołnierzy przyłączeniowych						Wym. gabarytowe			
	DN	D	K	d1	n-ød	b	f	L	Waga	
mm	mm						mm	kg		
50	165	125	102	4-ø18	20	3	108	15		
65	185	145	122	8-ø18	22	3	112	17		
80	200	160	138	8-ø18	24	3	114	18		
100	235	190	162	8-ø22	24	3	127	26		
125	270	220	188	8-ø26	26	3	140	38		
150	300	250	218	8-ø26	28	3	140	46		
200	360	310	278	12-ø26	30	3	152	73		
250	425	370	335	12-ø30	32	3	165	95		
300	485	430	395	16-ø30	34	4	178	138		
350	555	490	450	16-ø33	38	4	190	184		
400	620	550	505	16-ø36	40	4	216	249		
500	730	660	615	20-ø36	48	4	229	362		
600	845	770	720	20-ø39	58	5	267	520		

*Wykonanie z obustronną szczelnością dostępne tylko dla przepustnic trój mimosrodowych
*W celu uzyskania szczegółowych danych do doboru napędów prosimy o kontakt z producentem

1. Zakres stosowania

Ciśnienie nominalne: PN 2,5 MPa
Max ciśnienie próbne korpusu: PT: 3,75 MPa
Max ciśnienie próbne gniazda: PT: 2,75 MPa
Max temperatura dopuszczalna: TMA: 200°C
Ciśnienie próby szczelności (próba gazem wg PN-EN 12266-1): PT: 0,6 MPa

Średnica nominalna DN	Ciśnienie nominalne PN	Ciśnienie próbne obudowy PT	Maksymalne ciśnienie dopuszczalne PMA przy maksymalnej temperaturze dopuszczalnej TMA dla materiałów z gr. 3E0				
			-10°C-50°C	50°C	100°C	150°C	200°C
mm	MPa	MPa	MPa				
50-600	2,5	3,75	2,44	2,32	2,13	1,98	1,78

2. Podstawowe materiały

Korpus, dysk: staliwo węglowe GP240GH
Lamela uszczelniająca w dysku : grafit + 1.4301
Siedlisko: – wykon. standardowe – napoina ze stali nierdzewnej 13Cr
– wykon. obustronnie szczelne – pierścień z mat. A182 F6a
Trzpień: stal nierdzewna X20Cr13
Uszczelki: grafit + 1.4301
Śruby / nakrętki: hartowana stal stopowa A193 B7 / hartowana stal węglowa A194 2H

3. Wykonanie

Przyłącza: kołnierzowe DN50 – DN600 (na życzenie do DN1400)
spawane S 2" – S 24" na życzenie
kołnierze wg ANSI na życzenie
Rodzaj napędu: standardowo z przekładnią ślimakową*
opcjonalnie: - z dźwignią ręczną (od DN50-DN100)
- z napędem elektrycznym AUMA lub innym wskazanym przez klienta
Pełna szczelność: – wykonanie standardowe – dla zgodnego kierunku przepływu
– wykon. obustr. szczelne – dla zgodnego i przeciwnego kierunku przepływu

Wymaganie dotyczące 100% szczelności w obu kierunkach przepływu należy każdorazowo konsultować z działem techniczno – handlowym.

*Wszelkie dodatkowe informacje dotyczące instalacji i warunków montażu przekładni wyczerpuje Dokumentacja Techniczno - Ruchowa, dostępna na życzenie klienta.

4. Charakterystyka

Przepustnice Z3M stosowane są na instalacjach przemysłowych w rurociągach ogólnego przeznaczenia dla II grupy płynów. Pełnią jednocześnie funkcję odcinającą i regulacyjną przepływu m.in.: wody przemysłowej i pitnej, powietrza. Mają również zastosowanie w energetyce i ciepłownictwie, w przemyśle chemicznym (dla nieagresywnych chemicznie i nietoksycznych płynów i gazów), petrochemicznym i rafineryjnym, koksochemicznym (gaz koksoowniczy).

Przepustnice te można zabudować na rurociągu w dowolnym położeniu pod warunkiem, że w pozycji zamkniętej ciśnienie napływającego medium działa na dysk od strony trzpienia. Przepustnicę w wykonaniu obustronnie szczelnym należy montować w taki sam sposób (mimo że wykonanie to gwarantuje szczelność w obu kierunkach przepływu) jej konstrukcja nie jest przewidziana do pracy ciągłej dla przeciwności.

5. Wymagania i badania

Wymiary przyłączeniowe kołnierzy wg PN-EN1092-1.
Długość zabudowy wg PN-EN 558-1. (szereg długości zabudowy – 13)
Badania i próby ciśnieniowe wg PN-EN 12266-1.
Świadectwo odbioru wg PN-EN 10204.
Projektowanie wg PN-EN 12516-2.
Przepustnice poddano ocenie zgodności z dyrektywą PED 97/23/WE.

6. Sposób zamawiania

Przy składaniu zamówienia należy podać następujące parametry:

- medium,
- maksymalne ciśnienie robocze, maksymalną temperaturę roboczą,
- rodzaj i wielkość przyłączy.

7. Informacje dodatkowe

- Gwarancja 12 miesięcy obowiązuje na warunkach zawartych w karcie gwarancyjnej Producenta. Możliwe przedłużenie gwarancji.
- Istnieje możliwość wykonania przez Producenta przeglądów i remontów armatury oraz przeprowadzenia wymiany elementów wewnętrznych.
- Wszelkie wymagania dotyczące odbioru jakościowego i technicznego armatury należy uwzględnić w zamówieniu. Wraz z armaturą dostarczamy następującą dokumentację techniczno - jakościową: standardowo - deklarację zgodności i DTR, na życzenie - certyfikat 2.2 lub 3.1.

8. Uwagi

- Przepustnice obustronnie szczelne dostępne są w zakresie od DN80
- W ofercie firmy znajdują się również przepustnice typu Z2M - z podwójnym mimośrodem