

REDUKTOR CIŚNIENIA RCP-8M

ZASTOSOWANIE:

Reduktor przeznaczony jest do utrzymywania stałej wartości ciśnienia za zaworem reduktora, niezależnie od wahań ciśnienia zasilania. Stosowany jest w instalacjach technologicznych szczególnie do regulacji ciśnienia czynników agresywnych w celu zabezpieczenia ich przed nadmiernym wzrostem ciśnienia. Po uzgodnieniu z producentem może być również stosowany do innych mediów.

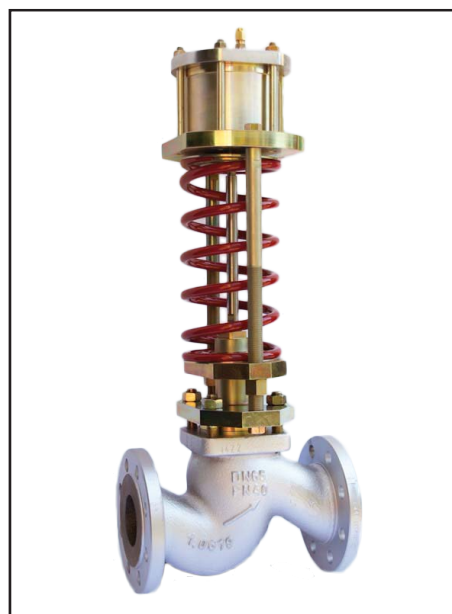
BUDOWA:

Reduktor składa się z trzech głównych zespołów:

- zaworu (01) z grzybem odciążonym ciśnieniowo i trzpieniem uszczelnionym mieszkiem sprężystym
- siłownika membranowego (02)
- nastawnika ciśnienia regulowanego (03)

ZASADA DZIAŁANIA:

Zawór reduktora jest otwarty w stanie normalnym, wzrost ciśnienia regulowanego powoduje zamykanie zaworu. Reduktor ciśnienia bezpośredniego działania jest urządzeniem regulującym, któremu przepływający czynnik dostarcza niezbędnej energii do sterowania pracą zaworu. Impuls ciśnienia regulowanego zza zaworu (01) podawany jest do zewnętrznej komory siłownika (02), a siła na membranę, wywołana ciśnieniem regulowanym, równoważy się z siłą napięcia sprężyny (sprężyn) nastawnika (03). Zmiana wartości ciśnienia regulowanego w stosunku do zadanej nastawnikiem, powoduje proporcjonalną zmianę położenia grzyba zaworu do momentu, w którym regulowane ciśnienie osiągnie wartość zadaną.



CHARAKTERYSTYKA:

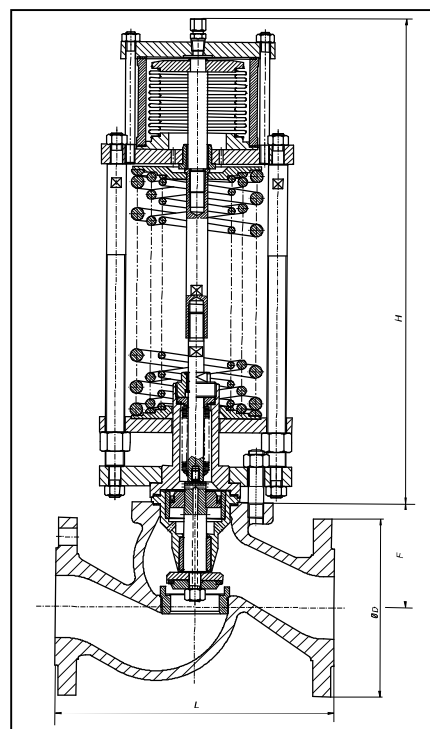
- wykonania stalowe i kwasoodporne
- kwasoodporny siłownik mieszkowy odporny na agresywne czynniki
- wysoka szczelność zamknięcia w wyniku zastosowania grzybów z uszczelnieniem PTFE, EPDM, NBR
- konstrukcje ograniczające poziom hałasu lub zwiększające odporność na kawitację

Ciśnienie		
Ciśnienie nominalne	korpusu	PN40
	kołnierzy	PN16/40
Max. ciśnienie czynnika	2,5 MPa	
Zakres proporcjonalności	Xp=16%	

Uszczelnienie gniazdo-grzyb	Max.temperatura czynnika	Szczelność zamknięcia
EPDM	130°C	VI kl. wg. PN-EN 60534-4
NBR	90°C	VI kl. wg. PN-EN 60534-4
PTFE	240°C	VI kl. wg. PN-EN 60534-4

MATERIAŁY:

	Materiały		Norma
Korpus	GP240GH	1.0619	PN-EN 10213-2
	GX5CrNiMo19-11-2	1.4408	PN-EN 10213-4
Dławnica	C15E	1.1141	EN 10084
	X6CrNiTi18-10	1.4541	PN-EN 10088
Grzyb, gniazdo	X17CrNi16-2	1.4057	
	X6CrNiTi18-10	1.4541	
Trzpień	X17CrNi16-2	1.4057	
	X6CrNiTi18-10	1.4541	
Mieszek sprężysty	X6CrNiMoTi17-12-2	1.4571	
Uszczelnienie grzyba	PTFE+ brąz lub grafit		
	EPDM		
	NBR		

**WYMIARY:**

Wielkość reduktora DN		15	20	25	32	40	50	65	80	100	125	150	200	
Współczynnik Kvs ¹⁾		4	5	6,5	13,5	22	33	46	66	94	130	170	250	
Wymiary [mm]	D [mm]	PN16 PN25-40	95	105	115	140	150	165	185	200	220 235	250 270	285 300	340 375
	L [mm]	PN 16-40	130	150	160	180	200	230	290	310	350	400	480	600
	D _o [mm]	PN16 PN25-40	65	75	85	100	110	125	145	160	180 190	210 220	240 250	295 320
	d [mm]	PN16 PN25-40	14	14	14	18	18	18	18	18	18 22	18 26	22 26	22 30
	n	PN16 PN25-40	4	4	4	4	4	4	4 8	8	8	8	8	12
	F [mm]		63	63	63	80	82	86	118	118	124	150	173	216
	Masa reduktora [kg]		18	20	30	33	38	41	49	58	75	110	157	220

1) Inne współczynniki Kvs na zamówienie

ZAKRESY NASTAW CIŚNIENIA REGULOWANEGO:

Siłownik		Zakresy nastaw [kPa]					
Powierzchnia [cm ²]	Ø A						
63	101	100-570	150-950	200-1100	300-1300	400-1700	
94	122	60-390	80-520	100-640	120-770	140-900	200-1200
Wysokość max.	H	400					625

MONTAŻ

Reduktor należy instalować na rurociągu poziomym. Kierunek przepływu czynnika musi być zgodny z kierunkiem strzałki na korpusie zaworu. Konieczne jest stosowanie przed reduktorem filtra siatkowego. Schemat instalacji na stronie 53.