

DANE TECHNICZNE

DN		15	20	25	32	40	50	65	80	100	125	150		
$K_{vs}^{1)}$ [m ³ /h]	przepływ pełny	3,2	5	8	12,5	20	32	50	80	125	wykonanie specjalne, dane techniczne wg uzgodnień indywidualnych			
	przepływ zredukowany	1	1,6	2,5	5	8	12,5	20	32	50				
Skok [mm]		6			8			12		14				
Współczynnik głośności Z		0,65	0,6	0,55		0,45	0,4		0,35					
Charakterystyka regulacji		proporcjonalna												
Zakresy nastaw [kPa] ²⁾		10...40; 20...80; 40...160; 80...320												
Maksymalne ciśnienie w komorze siłownika [bar]		20												
Dopuszczalny spadek ciśnienia na zaworze [bar]		12						10						
Ciśnienie nominalne zaworu		korpus zaworu z żeliwa szarego						PN 16						
		korpus zaworu z żeliwa sferoidalnego						PN 16; PN 25; PN 40						
		korpus zaworu ze staliwa węglowego i kwasoodpornego						PN 16; PN 25; PN 40						
Maksymalna temperatura czynnika [°C]		para wodna						200						
		woda												
		gazy						80						

¹⁾ inne współczynniki K_{vs} - na zamówienie.

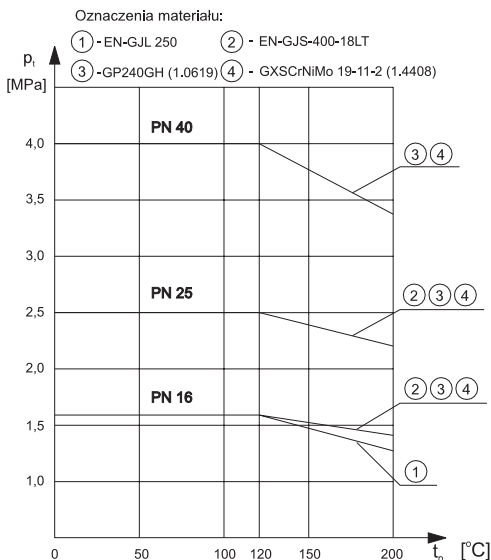
²⁾ inne zakresy - na zamówienie.

MATERIAŁY wg PN

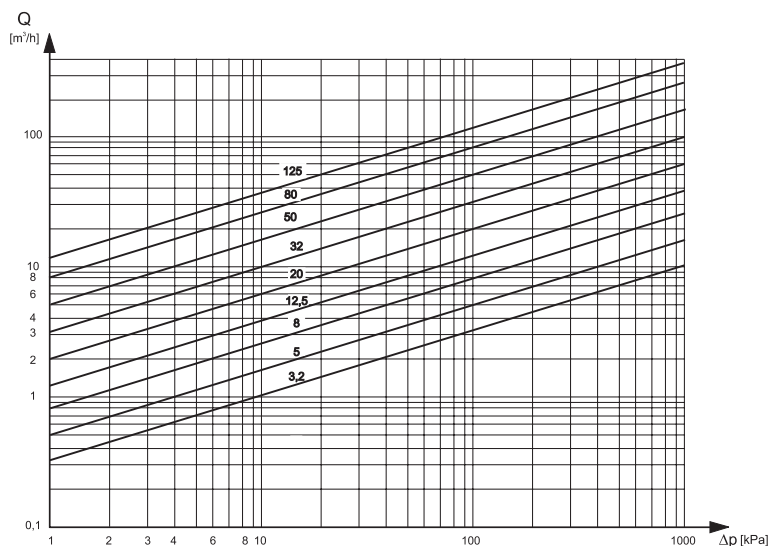
Regulator	ZSN 5.1	ZSN 5.2
	ZAWÓR (01)	
Korpus	żeliwo szare EN-GJL-250 żeliwo sferoidalne EN-GJS-400-18LT staliwo węglowe GP240GH (1.0619) staliwo kwasoodporne GX5CrNiMo 19-11-2 (1.4408)	
Grzyb i gniazdo	X6CrNiMoTi 17-12-2 (1.4571)	
Tuleja prowadząca		
Uszczelnienia	EPDM ³⁾	
	SIŁOWNIK (02)	
Obudowa	stal węglowa S235JRG2C (1.0122)	stal kwasoodporna X6CrNiTi 18-10 (1.4541)
Trzpień	X17CrNi 16-2 (1.4057)	
Membrana	EPDM + tkanina poliestrowa ³⁾	
Uszczelnienia	EPDM ³⁾	
	NASTAWNIK (03)	
Elementy nastawnika	stal węglowa C45 (1.0503)	
Sprężyny	stal sprężynowa 60Si7	

³⁾ inne materiały - w zależności od rodzaju czynnika.

CIŚNIENIE NOMINALNE, TEMPERATURY I CIŚNIENIA ROBOCZE



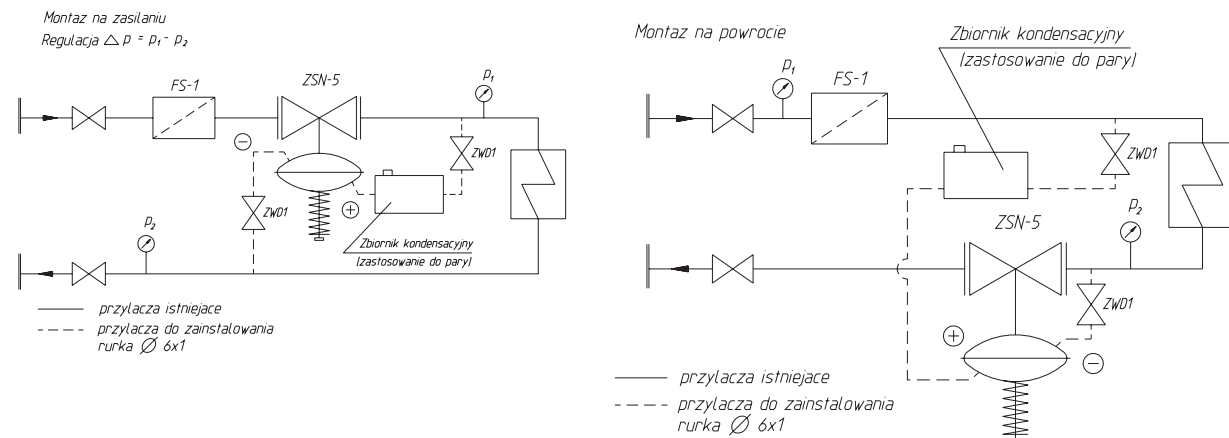
WYKRES PRZEŁYWU DLA WODY



MONTAŻ

Regulator należy montować na rurociągu poziomym. Kierunek przepływu musi być zgodny ze wskazaniem strzałki na korpusie. Przy temperaturze przepływającego czynnika poniżej 130°C położenie regulatora jest dowolne, a przy temperaturze wyższej, zalecane jest montowanie zespołem nastawnika (03) w dół. Dla zapewnienia poprawnej pracy regulatora należy stosować przed nim filtr siatkowy FS1, a w miejscu poboru impulsu - zawór dławiący ZWD 1. W przypadku wykorzystania regulatora do pary wymagane jest stosowanie zbiornika kondensacyjnego.

PRZYKŁAD STOSOWANIA



URZĄDZENIA WSPÓŁPRACUJĄCE

Dostarczane z wyrobem:

- nakrętka i pierścień zacinający do rurki impulsowej,

Na zamówienie:

- filtr siatkowy FS1,
- łącznik prosty do rurek $\varnothing 6 \times 1$,
- króciec podłączeniowy NPT 1/4"
- rurka impulsowa $\varnothing 6 \times 1$,
- klucz do regulacji nastaw,
- zbiornik kondensacyjny,
- zawór dławiący ZWD 1.

SPOSÓB ZAMAWIANIA

W zamówieniu należy podać: nazwę i oznaczenie regulatora ZSN5.1 lub ZSN5.2, średnicę nominalną DN, ciśnienie nominalne PN, współczynnik przepływu K_{VS} , materiał korpusu, zakres nastaw, rodzaj zamknięcia (tylko przy zamówieniu wykonania szczelnego).

Przykład zamówienia:

Regulator różnicy ciśnień ZSN 5.2 - DN50; PN16; K_{VS} 32; żeliwo sferoidalne; 40...160 kPa; szczelny.