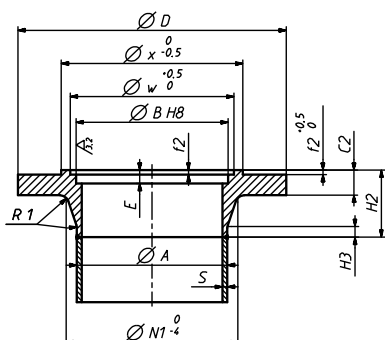
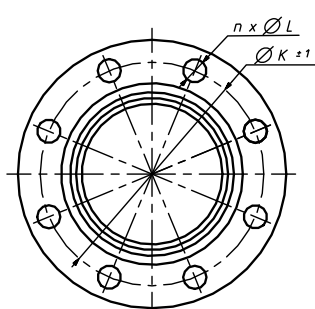


Tablica 3. Wymiary przeciwkołnierza parowego.



DN	PN	A	s [min.]	D	x	w	B	E	f2	C2	H2	H3	R1	N1	K	n	L
80	25; 40	88,9	3,2	200	131,5	-	110	10	4,5	24	58	12	8	105	160	8	18
	63		3,6	215	136,5					28	72			112	170		22
	100		4,0	230	32					78	120			180	26		
100	25; 40	114,3	3,6	235	149	129	120	5	5	24	65	10	10	134	190	12	22
	63		4,0	250						30	78			138	200		26
	100		5,0	265						36	90			150	210		30
150	25; 40	168,3	4,5	300	203	183	170	15	5	28	75	10	10	192	250	12	26
	63		5,6	345						36	95			202	280		33
	100		7,1	355						44	115			210	290		33



Rysunek 4. Wymiary przyłącza parowego.

Możliwe jest wykonanie przyłącza schładzacza przez Zakłady Automatyki POLNA SA na życzenie klienta.

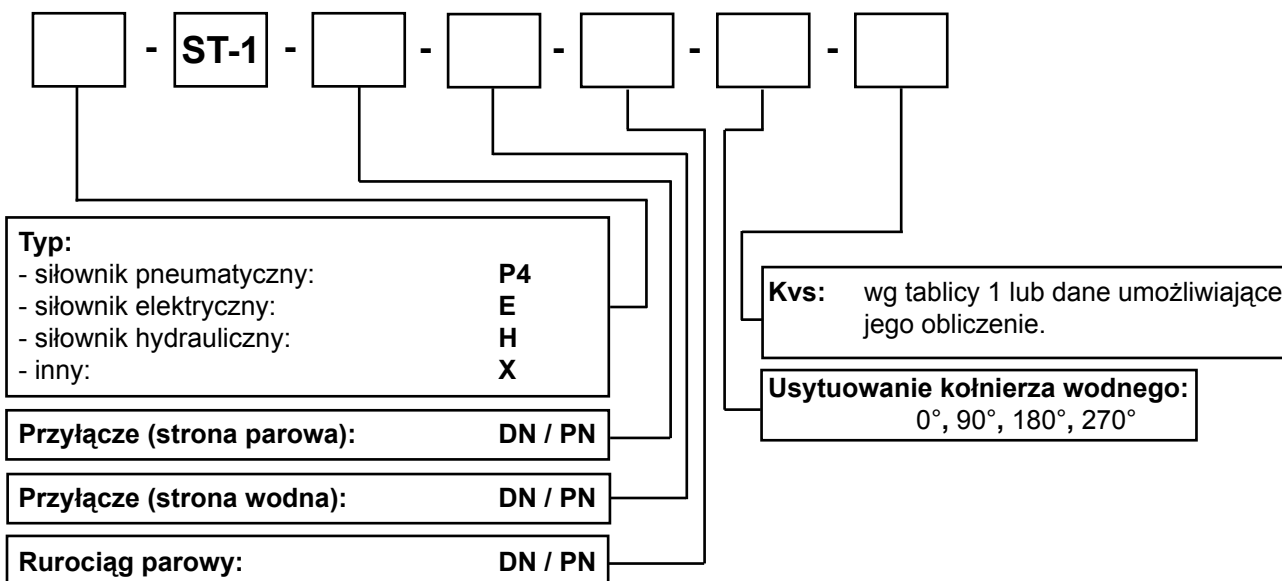
Jeżeli klient wykonuje samodzielnie takie przyłącze należy podać średnicę oraz grubość ścianki rury.

Wymiary przyłączeniowe przyłącza schładzacza są zgodne z normą PN-EN 1092-1: 2004 typ kołnierza (C). Uszczelnienie standardowe dla połączenia kołnierzowego typów (C / D). Zalecana jest uszczelka spiralna, sprężysta z materiału X6CrNiMoTi 17-12-2 ; (1.4571) + GRAFIT.

Tablica 4. Wymiary uszczelki.

DN	Wymiary uszczelki kołnierza
80	131 x 111 x 3,2 (PN25; 40)
	135 x 111 x 3,2 (PN63; 100)
100	148 x 130 x 3,2
150	202 x 184 x 3,2

OZNACZENIE SCHŁADZACZA:



PRZYKŁAD OZNACZANIA: Siłownik pneumatyczny prostego działania, wielkość - 240cm², skok 60 mm, zakres ciśnienia sterującego 160...320 kPa, przyłącze parowe DN80 PN63, przyłącze wodne DN25 PN40, rurociąg parowy DN600 PN40, położenie przyłącza wodnego 270°, Kvs 1, charakterystyka liniowa:

P4 - ST-1 - DN80/PN63 - DN25/PN40 - DN600/PN40 - 270° - Kvs 1L

ZAMAWIANIE:

Przy zamawianiu należy podać oznaczenie napędu wg kart katalogowych producenta, oznaczenie schładzacza oraz jego parametry pracy: ciśnienia oraz temperatury przepływających mediów.

Na tabliczce znamionowej schładzacza oprócz w/w danych podane są:

- max. temperatura pracy [TS],
- max. ciśnienie pracy [PS]
- ciśnienie próby [PT]
- grupa płynów [2],
- nr seryjny i rok produkcji.

Pomocy w doborze zaworów udzielają: Dział Marketingu i Sprzedaży oraz Dział Techniki.