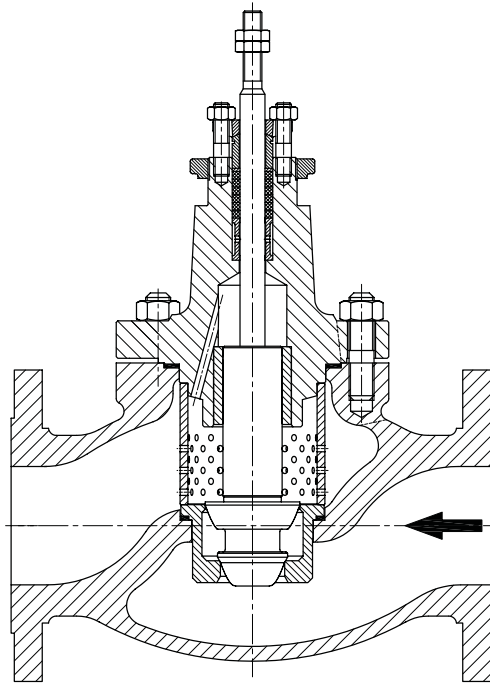


Zawór z grzybem 2-stopniowym oraz klatką dławiącą

Zawory z grzybami 2-stopniowymi stosowane są w celu przeciwdziałania zjawiskom kawitacji oraz przepływu zdławionego. Druga klatka dławiąca ma za zadanie wprowadzić dodatkowy stopień dławienia, oraz poprzez strukturę wielootworową, zredukować poziom generowanego hałasu. Elementy wewnętrzne zaworu wykonywane są w formie utwardzanej cieplnie lub metodą stelliteowania i azotowania.



Zawór z grzybem 3-stopniowym oraz klatką dławiącą

Zawory z grzybami 3-stopniowymi stosowane są w celu przeciwdziałania zjawiskom kawitacji oraz przepływu zdławionego dla wyższych spadków ciśnień niż zawory z grzybami 2-stopniowymi. Dodatkowa klatka dławiąca ma za zadanie wprowadzić dodatkowy stopień dławienia, oraz poprzez strukturę wielootworową, zredukować poziom generowanego hałasu. Elementy wewnętrzne zaworu wykonywane są w formie utwardzanej cieplnie lub metodą stelliteowania i azotowania.

