

## ZAWORY REGULACYJNE Z GRZYBEM OBROTOWYM TYP Z33®

### ZASTOSOWANIE:

Zawory regulujące typu Z33 stanowią jedną z odmian zaworów, w których zmiana natężenia przepływu realizowana jest za pomocą mimośrodowo osadzonego grzyba obrotowego.

Tego typu konstrukcje są przydatne szczególnie do regulacji przepływu w trudnych warunkach, gdzie istnieje duże prawdopodobieństwo wystąpienia kawitacji i erozji.

Możliwość uzyskania dużych przepływów oraz szeroki zakres wykonań materiałowych i odmian konstrukcyjnych sprawiają, że zawory te znajdują zastosowanie w wielu gałęziach przemysłu, tj. energetyka, górnictwo, hutnictwo, przemysł chemiczny i petrochemiczny, spożywczy, papierniczy itp.

### CHARAKTERYSTYKA:

- jednoczęściowy korpus zaworu (odlewany razem z dławnicą), oprócz komory uszczelniającej wał, nie ma żadnych uszczelnień statycznych lub dynamicznych,
- brak momentu „odrywania” między grzybem i gniazdem,
- możliwość zmiany  $K_{vs}$ , bez wymiany grzyba lub gniazda,
- łatwość wymiany obrotowo - symetrycznego grzyba,
- wydłużona komora dławnicza pozwala na zastosowanie podwójnego uszczelnienia wału, spełniającego standard „małej emisji” - odpowiadającego warunkom TA-Luft,
- takie same współczynniki  $K_{vs}$  dla gniazd „twardych i miękkich”,
- nieszczelność zamknięcia poniżej 0,01%  $K_{vs}$  dla gniazd „twardych” („metal - metal”),
- ten sam kierunek przepływu dla gniazd „twardych” i „miękkich”,
- dostępne z zewnątrz połączenie zaworu i siłownika, pozwala na obrót siłownika względem zaworu co 90°,
- możliwość wykonań specjalnych: z płaszczem grzewczym, antyerozyjne, do mediów krystalizujących.



### BUDOWA I DANE TECHNICZNE ZAWORÓW:

#### Korpus (1)

Wymiary nominalne:

kołnierzowy lub bezkołnierzowy, odlewany ze staliwa

DN 25; 40; 50; 80; 100; 150; 200; 250; 300

Oznaczenie ciśnienia nominalnego:

PN10; 16; 25; 40 (wg PN-EN 1092-1:2010);

CL150; CL300 (wg PN-EN 1759-1:2005).

Kołnierze stalowe CL150; CL300 są tak zaprojektowane, aby można je było montować z kołnierzami wg norm amerykańskich ANSI / ASME B16.5 i MSS SP44. W systemie amerykańskim kołnierze są oznaczone wartościami znamionowymi w „Klasach”, którym to wartościom znamionowym przypisano oznaczenia ciśnień nominalnych (PN) zgodne z normą PN-ISO 7005-1:2002

Równoważne oznaczenia wg PN są następujące:

CL150: PN 20 oraz CL300: PN 50.

Tablica 1. Ciśnienia nominalne i przyłącza.

Ciśnienie nominalne	Rodzaj przyłącza			
	Przyłga	Rowek	Wpust	Rowek do pierścienia
PN10; 16; 25; 40	B <sup>2)</sup>	D	F	-
CL150		-	-	J (RTJ)
CL300		DL (D1 <sup>1)</sup> )	F (F1)	
<sup>1)</sup> - tylko dla CL300; <sup>2)</sup> - B1 - (Ra=12,5 μm, struktura powierzchni współśrodkowa „C”), B2 - (Ra - według uzgodnień z klientem); () - oznaczenie przyłączy wg ASME B16.5 Możliwe jest wykonanie kołnierzy zgodnie z zamówieniem klienta wg wskazanych norm.				

**Z33®** - znak towarowy zarejestrowany w Urzędzie Patentowym RP

Długość budowy:

a) kołnierzowe

wg PN-EN 60534-3-1:2000;

tablica 1, szereg 1

wg ANSI B16.10:1992;

tablica 1 i 2, szereg 19

b) bezkołnierzowe (sandwich)

wg PN-EN 60534-3-2:2002

**Mostek (2)**

pełni rolę zawieradła obrotowego; odlewany ze staliwa lub stalowy (spawany),

**Grzyb (3)**

część robocza w postaci odcinka kuli:

- charakterystyka regulacji: - liniowa (L)

**Gniazdo (4)**

luźno osadzone w otworze korpusu; podatne na dopasowanie do czaszy kulistej grzyba zaworu

- twarde
- miękkie (z uszczelnieniem PTFE)

Szczelność zamknięcia:

- podstawowa: IV klasa wg PN-EN 60534-4 - gniazdo twarde

- pęcherzykowa: VI klasa wg PN-EN 60534-4 - gniazdo miękkie

**Wkrętka (5)**

mocująca gniazdo w korpusie (kierunek przepływu czynnika: **pod grzyb**); w wykonaniach specjalnych pełni funkcję antyerozyjną (kierunek przepływu czynnika: **nad grzyb**)

**Wał (6)**

przenosi moment obrotowy z siłownika na grzyb zaworu: dogniatany i polerowany na powierzchni kontaktu z uszczelnieniem.

**Tulejki prowadzące: grzyba (7), wału (8)** -

pełnią rolę łożyska ślizgowego; utwardzone powierzchniowo (powłoka CrN) lub pokryte warstwą PTFE

**Uszczelnienia (9)** -pakiety uszczelniające formowane z różnych materiałów (PTFE-V; PTFE+grafit; grafit pleciony lub rozprężony); specjalny zestaw „małej emisji”; ze sprężynami dociskowymi - „TA-LUFT”

Tablica 2. Rodzaje uszczelnień i zakres ich stosowania.

Rodzaj uszczelnienia	Ciśnienie nominalne PN / CL	Temperatura [°C]
PTFE - V	PN10 - 40 CL150; CL300	-46...+200
PTFE + Grafit		-15...+200
TA-LUFT - PTFE		(+200...+450)*
Grafit		-15...+200, (+200...+400)*
TA-LUFT - Grafit		

\* - napęd odsunięty na większą odległość od zaworu (wydłużone jarzmo)

Tablica 3...6. Dopuszczalne nadciśnienie robocze dla materiałów przy odpowiednich temperaturach.

Tablica 3. Materiał: GP240GH (1.0619) wg PN-EN 10213-2		Temperatura [°C]							
PN / CL	Norma	-10...50	100	150	200	250	300	350	400
Dopuszczalne ciśnienie robocze [bar]									
PN10	PN-EN 1092-1	10	9,2	8,8	8,3	7,6	6,9	6,4	5,9
PN16		16	14,8	14	13,3	12,1	11	10,2	9,5
CL150	PN-EN 1759-1	17,3	15,4	14,6	13,8	12,1	10,2	8,4	6,5
PN25	PN-EN 1092-1	25	23,2	22	20,8	19	17,2	16	14,8
PN40		40	37,1	35,2	33,3	30,4	27,6	25,7	23,8
CL300	PN-EN 1759-1	45,3	40,1	38,1	36	32,9	29,8	27,8	25,7

Tablica 4. Materiał: GX5CrNiMo 19-11-2 (1.4408) wg PN-EN 10213-4		Temperatura [°C]									
PN / CL	Norma	-10...50	100	150	200	250	300	350	400	425	450
Dopuszczalne ciśnienie robocze [bar]											
PN10	PN-EN 1092-1	10	10	9	8,4	7,9	7,4	7,1	6,8	-	6,7
PN16		16	16	14,5	13,4	12,7	11,8	11,4	10,9	-	10,7
CL150	PN-EN 1759-1	17,9	16,3	14,9	13,5	12,1	10,2	8,4	6,5	5,6	4,7
PN25	PN-EN 1092-1	25	25	22,7	21	19,8	18,5	17,8	17,1	-	16,8
PN40		40	40	36,3	33,7	31,8	29,7	28,5	27,4	-	26,9
CL300	PN-EN 1759-1	46,7	42,5	38,9	35,3	32,9	30,5	28,8	27,6	27,2	26,9

Tablica 5. Materiał: G20Mn5 (1.6220) wg PN-EN 10213-3		Temperatura [°C]					
PN / CL	Norma	-40	100	150	200	250	300
Dopuszczalne ciśnienie robocze [bar]							
PN10	-	6	6	3,8	3,6	3,48	3,4
PN16		16	16	10,1	9,6	9,28	9,07
PN25		25	25	15,8	15	14,5	14,2
PN40		40	28	28	27	26	25

Tablica 6. Materiał: WCB wg ASTM A216		Temperatura [°C]								
PN / CL	Norma	-10...50	100	150	200	250	300	350	375	400
Dopuszczalne ciśnienie robocze [bar]										
PN10	EN 1092-1	10	10	9,7	9,4	9	8,3	7,9	7,7	6,7
PN16		16	16	15,6	15,1	14,4	13,4	12,8	12,4	10,8
CL150	PN-EN 1759-1	19,3	17,7	15,8	14	12,1	10,2	8,4	7,4	6,5
PN25	EN 1092-1	25	25	24,4	23,7	22,5	20,9	20	19,4	16,9
PN40		40	40	39,1	37,9	36	33,5	31,9	31,1	27
CL300	PN-EN 1759-1	50	46,4	45,1	43,9	41,8	38,9	36,9	36,6	34,6

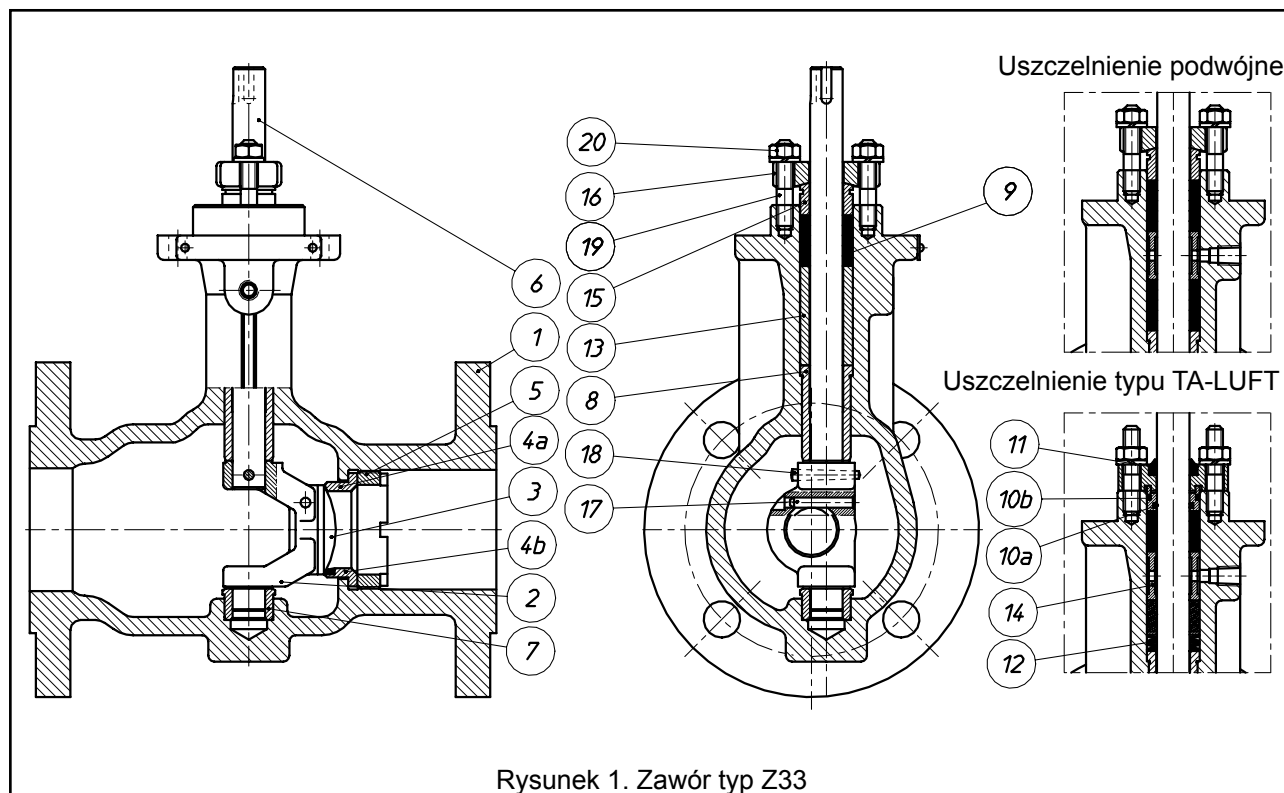
Tablica 7. Materiał: CF8M wg ASTM A351		Temperatura [°C]										
PN / CL	Norma	-10...50	100	150	200	250	300	350	375	400	425	450
Dopuszczalne ciśnienie robocze [bar]												
PN10	EN 1092-1	8,9	7,8	7,1	6,6	6,1	5,8	5,6	5,5	5,4	5,4	5,3
PN16		14,3	12,5	11,4	10,6	9,8	9,3	9	8,8	8,7	8,6	8,5
CL150	PN-EN 1759-1	18,4	16	14,8	13,6	12	10,2	8,4	7,4	6,5	5,6	4,6
PN25	EN 1092-1	22,3	19,5	17,8	16,5	15,5	14,6	14,1	13,8	13,6	13,5	13,4
PN40		35,6	31,3	28,5	26,4	24,7	23,4	22,6	22,1	21,8	21,6	21,4
CL300	PN-EN 1759-1	48,1	42,3	38,6	35,8	33,5	31,6	30,4	29,6	29,3	29	29

**UWAGI:**

1. Dopuszcza się stosowanie staliwa węglowego i staliwa kwasoodpornego dla temperatur niższych niż w tablicach 3...6, pod warunkiem odpowiedniego obniżenia ciśnienia roboczego, badania udarność w temperaturze pracy i obróbki cieplnej odlewu. Szczegóły należy uzgodnić z producentem.
2. Ciśnienia robocze dla pośrednich wartości temperatur można obliczyć stosując interpolację.

Tablica 8. Wykaz części zaworu wraz z materiałami.

Poz.	Nazwa części	Materiały				
1.	Korpus	GP240GH; (1.0619)	WCB	G20Mn5; (1.6220)	GX5CrNiMo 19-11-2; (1.4408)	CF8M
2.	Mostek					
3.	Grzyb	X6CrNiMoTi 17-12-2 (1.4571); X6CrNiMoTi 17-12-2+stellit X2CrNiMoTi 17-12-2 (1.4404); X2CrNiMoTi 17-12-2+stellit				
4a.	Gniazdo „twarde”	X6CrNiMoTi 17-12-2 (1.4571); X6CrNiMoTi 17-12-2+stellit X2CrNiMoTi 17-12-2 (1.4404); X2CrNiMoTi 17-12-2+stellit				
4b.	Gniazdo „miękkie”	X6CrNiMoTi 17-12-2+PTFE; X2CrNiMoTi 17-12-2+PTFE				
5.	Wkrętka	X6CrNiMoTi 17-12-2 (1.4571)				
6.	Wał	X6CrNiMoTi 17-12-2 (1.4571)				
7.	Tulejka prowadząca grzyba	X6CrNiMoTi 17-12-2 (1.4571)+CrN				
8.	Tulejka prowadząca wału	X6CrNiMoTi 17-12-2+PTFE				
9.	Zestaw uszczelniający	PTFE-V; PTFE+grafit; GRAFIT				
10a ,10b	Pierścień uszczelniający	FKM				
11.	Pierścień zgarniający	VMQ				
12.	Sprężyna talerzowa	12R10 (SANDVIK)				
13.	Tulejka dystansowa	X6CrNiMoTi 17-12-2 (1.4571)				
14.	Tulejka smarująca	X6CrNiMoTi 17-12-2 (1.4571)				
15.	Tulejka dociskowa	X6CrNiMoTi 17-12-2 (1.4571)				
16.	Dźwignia dociskowa	X6CrNiMoTi 17-12-2 (1.4571) ;GX5CrNiMo 19-11-2 (1.4408)				
17.	Kołek walcowy	X6CrNiMoTi 17-12-2 (1.4571)				
18.	Kołek stożkowy	X6CrNiMoTi 17-12-2 (1.4571)				
19.	Śruba dwustronna	8.8	A4-70			
20.	Nakrętka	8	A4-70			
Normy materiałowe						
Gatunek materiału		Numer normy				
GP240GH (1.0619)		PN-EN 10213-2				
WCB		ASTM A 216				
G20Mn5 (1.6220)		PN-EN 10213-3				
GX5CrNiMo19-11-2 (1.4408)		PN-EN 10213-4				
CF8M		ASTM A 351				
X6CrNiMoTi 17-12-2 (1.4571)		PN-EN 10088				
X2CrNiMoTi 17-12-2 (1.4404)		PN-EN 10088				
UWAGI						
- Część zamienna						



Rysunek 1. Zawór typ Z33

## WSPÓŁCZYNNIKI $Kv_s$ I SPADKI CIŚNIENIA $\Delta p$

Tablica 9. Gniazdo „twarde” (kl. szczelności IV); siłownik o działaniu odwrotnym (powietrze otwiera)

Typ siłownika						R-99-1 [120 cm <sup>2</sup> ]		R-99-2 [240 cm <sup>2</sup> ]		R-99-3 [780 cm <sup>2</sup> ]	
Zakres sprężyn [kPa]						100-200	160-320	80-160	160-320	100-200	160-320
DN	$Kv_s$ 100%	$Kv_s$ 75%	$Kv_s$ 45%	$Kv_s^{**}$ 120%	Średnica gniazda [mm]	Maksymalny spadek ciśnienia [bar]					
25	15	11	7	18	18	50*	-	-	-	-	-
25	6	5	3	7	12	50*	-	-	-	-	-
40	40	30	18	48	28,5	50*	-	-	-	-	-
40	16	12	7	19	20	50*	-	-	-	-	-
50	60	45	27	72	38	50*	-	-	-	-	-
50	24	18	11	29	26	50*	-	-	-	-	-
80	150	113	68	180	58	11	32	50*	50*	-	-
80	60	45	27	72	38	33	50*	50*	50*	-	-
100	240	180	108	288	72	2	13	27	50*	-	-
100	96	72	43	115	48	11	36	50*	50*	-	-
150	500	375	225	600	110	-	-	9	23	50*	50*
150	200	150	90	240	72	-	-	25	50*	50*	50*
200	800	600	360	960	136	-	-	-	13	44	50*
200	320	240	144	384	88	-	-	-	37	50*	50*
250	1250	938	563	1500	170	-	-	-	5	20	45
250	500	375	225	600	110	-	-	-	17	50*	50*
300	1800	1350	810	2160	200	-	-	-	2	12	28
300	720	540	324	864	126	-	-	-	10	34	50*

Tablica 10. Gniazdo „miękkie” (kl. szczelności VI); siłownik o działaniu odwrotnym (powietrze otwiera)

Typ siłownika						R-99-1 [120 cm <sup>2</sup> ]		R-99-2 [240 cm <sup>2</sup> ]		R-99-3 [780 cm <sup>2</sup> ]	
Zakres sprężyn [kPa]						100-200	160-320	80-160	160-320	100-200	160-320
DN	$Kv_s$ 100%	$Kv_s$ 75%	$Kv_s$ 45%	$Kv_s^{**}$ 120%	Średnica gniazda [mm]	Maksymalny spadek ciśnienia [bar]					
25	15	11	7	18	18	50*	-	-	-	-	-
25	6	5	3	7	12	50*	-	-	-	-	-
40	40	30	18	48	28,5	50*	-	-	-	-	-
40	16	12	7	19	20	50*	-	-	-	-	-
50	60	45	27	72	38	50*	-	-	-	-	-
50	24	18	11	29	26	50*	-	-	-	-	-
80	150	113	68	180	58	14	35	50*	50*	-	-
80	60	45	27	72	38	38	50*	50*	50*	-	-
100	240	180	108	288	72	5	16	30	50*	-	-
100	96	72	43	115	48	15	40	50*	50*	-	-
150	500	375	225	600	110	-	-	10	25	50*	50*
150	200	150	90	240	72	-	-	28	50*	50*	50*
200	800	600	360	960	136	-	-	-	15	38	50*
200	320	240	144	384	88	-	-	-	39	50*	50*
250	1250	938	563	1500	170	-	-	-	6	18	39
250	500	375	225	600	110	-	-	-	19	48	50*
300	1800	1350	810	2160	200	-	-	-	3	11	25
300	720	540	324	864	126	-	-	-	11	30	50*

\* - Nie przekroczyć ciśnienia nominalnego

\*\* - Dla nastawy 120% zalecane jest zmniejszenie podanych spadków ciśnienia.

W tablicach 9...10 podano teoretyczne dopuszczalne spadki ciśnienia. Rzeczywiste spadki ciśnienia uwzględniające tolerancję wykonania sprężyn oraz tarcie części wewnętrznych siłownika są o 20% niższe od podanych. Tak dobrane spadki ciśnienia gwarantują uzyskanie szczelności wewnętrznej zamknięcia armatury.

Współczynniki obliczeniowe:  $F_L=0,854$ ,  $X_T=0,6$ ,  $F_D=0,7$ ,  $xF_Z=0,58$

Tablica 11. Gniazdo „twarde” (kl. szczelności IV); siłownik o działaniu prostym (powietrze zamyka)

Typ siłownika						P-99-1 [120 cm <sup>2</sup> ]		P-99-2 [240 cm <sup>2</sup> ]		P-99-3 [780 cm <sup>2</sup> ]	
Ciśnienie zasilania [kPa]						240	400	240	400	240	400
DN	Kv <sub>s</sub> 100%	Kv <sub>s</sub> 75%	Kv <sub>s</sub> 45%	Kv <sub>s</sub> ** 120%	Średnica gniazda [mm]	Maksymalny spadek ciśnienia [bar]					
25	15	11	7	18	18	50*	50*	-	-	-	-
25	6	5	3	7	12	50*	50*	-	-	-	-
40	40	30	18	48	28,5	50*	50*	-	-	-	-
40	16	12	7	19	20	50*	50*	-	-	-	-
50	60	45	27	72	38	50*	50*	-	-	-	-
50	24	18	11	29	26	50*	50*	-	-	-	-
80	150	113	68	180	58	11	50*	50*	50*	-	-
80	60	45	27	72	38	33	50*	50*	50*	-	-
100	240	180	108	288	72	2	24	27	50*	-	-
100	96	72	43	115	48	11	50*	50*	50*	-	-
150	500	375	225	600	110	-	-	9	38	50*	50*
150	200	150	90	240	72	-	-	25	50*	50*	50*
200	800	600	360	960	136	-	-	-	23	44	50*
200	320	240	144	384	88	-	-	-	50*	50*	50*
250	1250	938	563	1500	170	-	-	-	10	20	50*
250	500	375	225	600	110	-	-	-	29	50*	50*
300	1800	1350	810	2160	200	-	-	-	5	12	44
300	720	540	324	864	126	-	-	-	17	34	50*

Tablica 12. Gniazdo „miękkie” (kl. szczelności VI); siłownik o działaniu prostym (powietrze zamyka)

Typ siłownika						P-99-1 [120 cm <sup>2</sup> ]		P-99-2 [240 cm <sup>2</sup> ]		P-99-3 [780 cm <sup>2</sup> ]	
Ciśnienie zasilania [kPa]						240	400	240	400	240	400
DN	Kv <sub>s</sub> 100%	Kv <sub>s</sub> 75%	Kv <sub>s</sub> 45%	Kv <sub>s</sub> ** 120%	Średnica gniazda [mm]	Maksymalny spadek ciśnienia [bar]					
25	15	11	7	18	18	50*	50*	-	-	-	-
25	6	5	3	7	12	50*	50*	-	-	-	-
40	40	30	18	48	28,5	50*	50*	-	-	-	-
40	16	12	7	19	20	50*	50*	-	-	-	-
50	60	45	27	72	38	50*	50*	-	-	-	-
50	24	18	11	29	26	50*	50*	-	-	-	-
80	150	113	68	180	58	14	50*	50*	50*	-	-
80	60	45	27	72	38	38	50*	50*	50*	-	-
100	240	180	108	288	72	5	27	30	50*	-	-
100	96	72	43	115	48	15	50*	50*	50*	-	-
150	500	375	225	600	110	-	-	10	40	50*	50*
150	200	150	90	240	72	-	-	28	50*	50*	50*
200	800	600	360	960	136	-	-	-	50*	38	50*
200	320	240	144	384	88	-	-	-	50*	50*	50*
250	1250	938	563	1500	170	-	-	-	11	18	50*
250	500	375	225	600	110	-	-	-	30	48	50*
300	1800	1350	810	2160	200	-	-	-	6	11	50*
300	720	540	324	864	126	-	-	-	19	30	50*

\* - Nie przekroczyć ciśnienia nominalnego

\*\* - Dla nastawy 120% zalecane jest zmniejszenie podanych spadków ciśnienia.

W tablicach 11...12 podano teoretyczne dopuszczalne spadki ciśnienia. Rzeczywiste spadki ciśnienia uwzględniające tolerancję wykonania sprężyn oraz tarcie części wewnętrznych siłownika są o 20% niższe od podanych. Tak dobrane spadki ciśnienia gwarantują uzyskanie szczelności wewnętrznej zamknięcia armatury.

## NAPĘDY ZAWORÓW

**Siłowniki pneumatyczne obrotowe, membranowo - sprężynowe typ P/R-99** - bez napędu ręcznego lub z napędem - posiadają specjalną konstrukcję z przeznaczeniem do napędu zaworów typ Z33.

Tablica 13. Rodzaje siłowników pneumatycznych obrotowych.

Wielkość	Powierzchnia czynna membrany [cm <sup>2</sup> ]	Zakres sprężyn [kPa]	Kąt obrotu elementu wyjściowego (wałku korbowego)
P/R-99-1	120	100...200, 160...320	25°- 45° - 60° - 90°
P/R-99-2	240	80...160, 160...320	
P/R-99-3	780	100...200, 160...320	

### CHARAKTERYSTYKA SIŁOWNIKA:

- całkowita odwracalność działania umożliwiającą zmianę funkcji: „powietrze zamyka - P” na „powietrze otwiera - R”, bez dodatkowych części,
- możliwość montażu siłownika na zaworze w różnych pozycjach, przy obrocie co 90°,
- możliwość wyposażenia w napęd ręczny,
- stała powierzchnia czynna membrany, zapewniająca liniową zależność jej przemieszczenia od ciśnienia,
- możliwość stosowania osprzętu ze złączami NAMUR

### BUDOWA I DANE TECHNICZNE SIŁOWNIKA:

**Korpus (21)** - stanowiący jedną z podstawowych części siłownika, służący do mocowania i montażu innych elementów; wykonany z żeliwa szarego lub sferoidalnego.

**Jarzmo (28)** - stanowiące element łączący zawór z siłownikiem; wykonane z żeliwa sferoidalnego lub tłoczone i spawane z blachy stalowej.

Obudowy: **membrany (25), sprężyny (26)** - tworzące komorę ciśnieniową i osłonę sprężyny (sprężyn); wykonane w postaci wytłoczki stalowej; spawane lub odlewane z żeliwa sferoidalnego.

**Membrana (31)** - wykonana z kauczuku akrylowo - butadienowego (NBR), wzmocnione przekładką nylonową.

**Płyta membrany (24)** - formowana z tworzywa sztucznego, lub odlewana ze stopu aluminium.

**Dźwignia (22)** - służy do zamiany ruchu posuwistego zespołu membrany na ruch obrotowy korbowodu; wykonana z żeliwa sferoidalnego

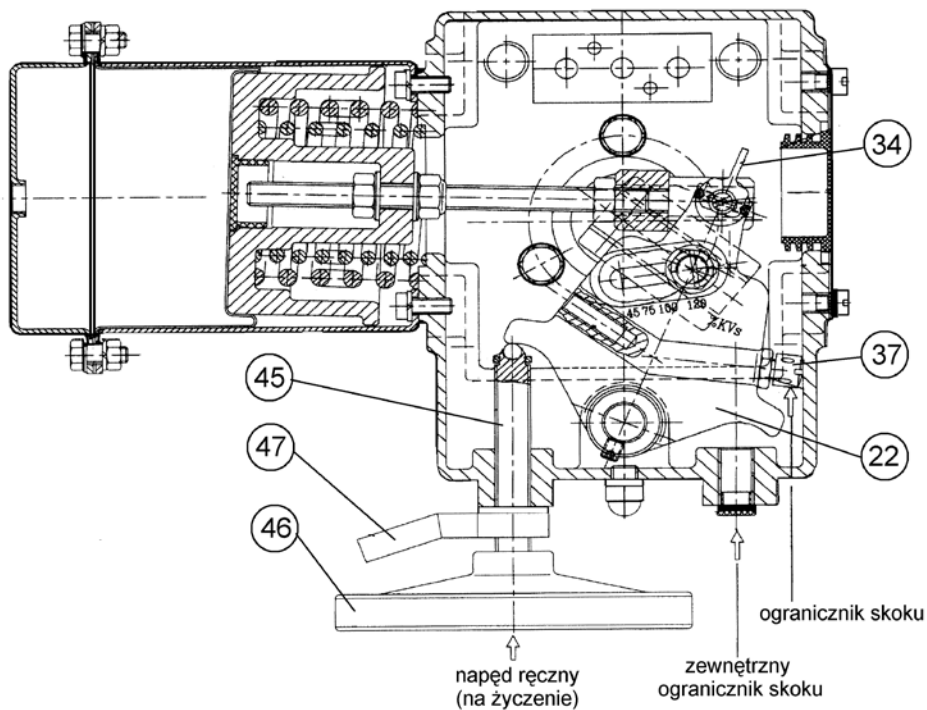
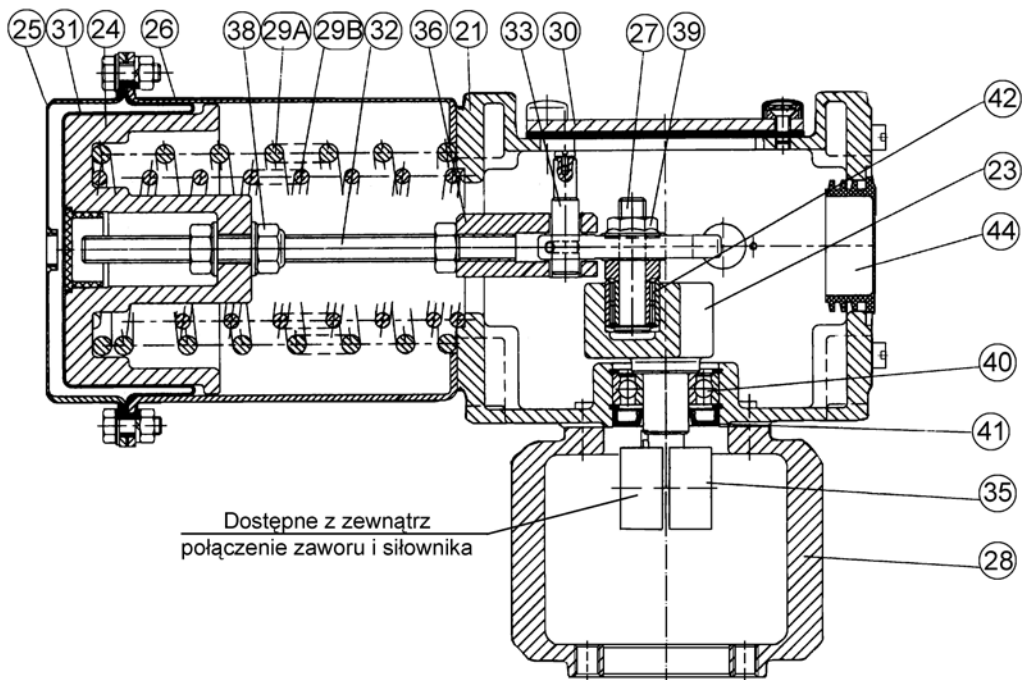
**Korbowód (23)** - połączony z dźwignią stanowi element wyjściowy (napędowy) siłownika, w formie obracającego się czopa z rowkami pod wpust; odlewany ze staliwa stopowego i ulepszany cieplnie.

**Sprężyna (29)** - wykonana ze stal konstrukcyjnej sprężynowej; 2 sprężyny - dla zakresu 160 - 320 kPa

**Sworzeń łożyska (27)** - element łączący dźwignię z korbowodem; w wykonaniu specjalnym (wydłużony) wystaje poza korpus i stanowi element łączący z różnym osprzętem siłownika (ustawnik pozycyjny, wyłączniki krańcowe itp.); wykonany ze stali stopowej (nierdzewnej)

### PODSTAWOWE DANE TECHNICZNE SIŁOWNIKA:

- maksymalne ciśnienie zasilania: 450 kPa
- przyłącze powietrza sterującego: G 1/4"
- średnice rurek łączeniowych: Ø6x1 (Ø8x1)
- zakres temperatury otoczenia: - 40°C ...+ 80°C
- tolerancja zmian ciśnienia wejściowego (sterującego):
  - bez ustawnika pozycyjnego: 4% zakresu nominalnego
  - z ustawnikiem pozycyjnym: 1.5% zakresu nominalnego
- błąd histerezy:
  - bez ustawnika pozycyjnego: 4% zakresu skoku
  - z ustawnikiem pozycyjnym: 1% zakresu skoku
- błąd strefy martwej:
  - bez ustawnika pozycyjnego: 2% zakresu ciśnienia nominalnego
  - z ustawnikiem pozycyjnym: 1% zakresu ciśnienia nominalnego
- wyposażenia na żądanie:
  - napęd ręczny,
  - ustawnik pozycyjny,
  - reduktor ciśnienia z filtrem,
  - zawór elektromagnetyczny trójdrogowy
  - blok odcinający,
  - wyłączniki krańcowe,
  - zawór szybkiego spustu.



Pozycja na rysunku	Nazwa części
21	Korpus
22	Dźwignia
23	Korbowód
24	Płyta membrany
25	Obudowa membrany
26	Obudowa sprężyny
27	Sworzeń łożyska
28	Jarzmo
29	Sprężyna (A+B)
30	Tabliczka czołowa
31	Membrana
32	Śruba napinająca
33	Sworzeń widełca
34	Wskaźnik skoku
35	Łącznik
36	Widelec
37	Ogranicznik skoku
38	Nakrętka nastawcza
39	Nakrętka zabezpieczająca
40	Łożysko kulkowe
41	Pierścień uszczelniający
42	Łożysko igiełkowe
44	Zatyczka
45	Śruba napędu ręcznego
46	Koło
47	Dźwignia kontruująca

■ - Części zamienne

Rysunek 2. Siłownik pneumatyczny obrotowy (membranowo - sprężynowy) typ P/R-99

### Siłowniki pneumatyczne tłokowe, obrotowe:

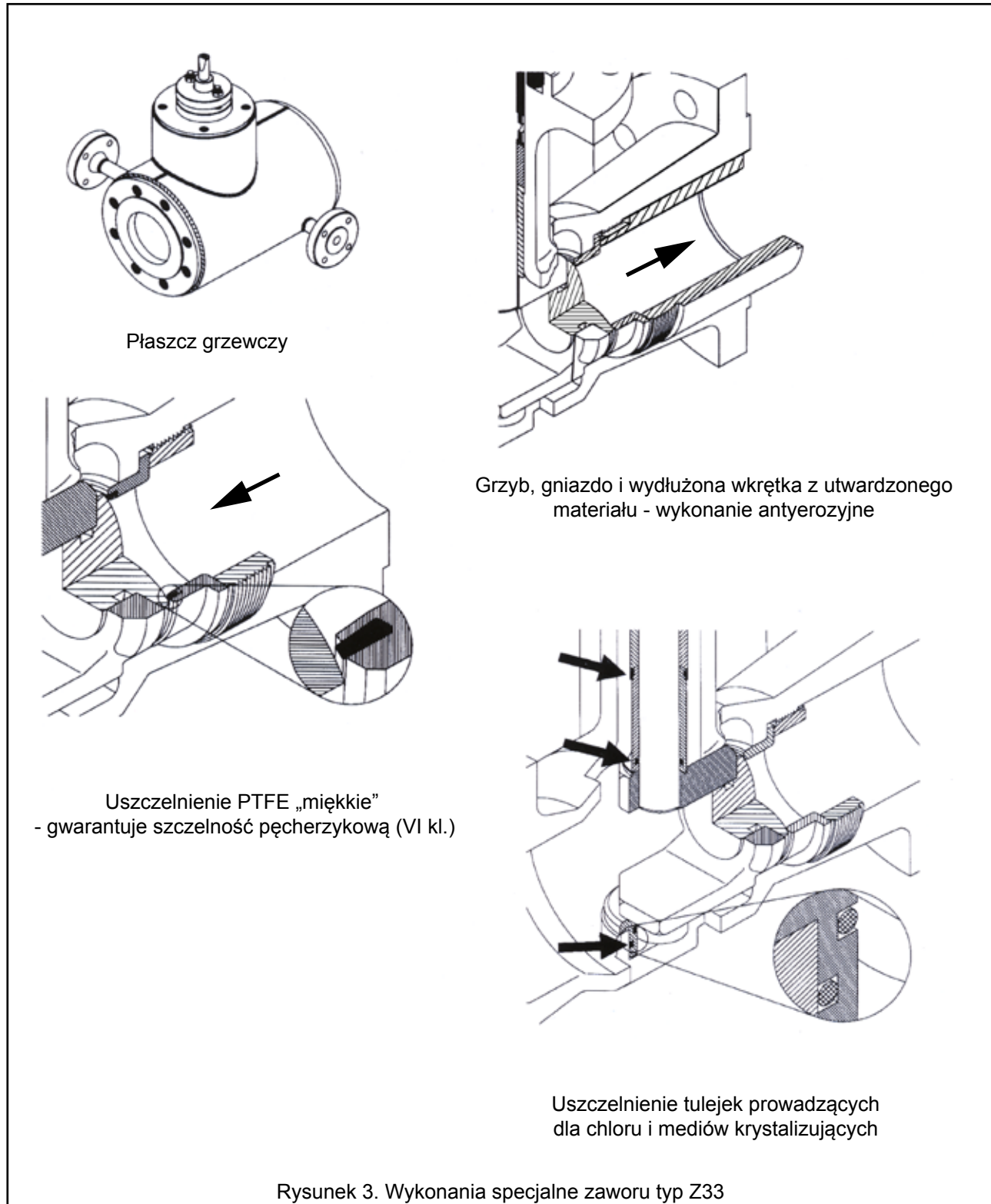
Istnieje możliwość zastosowania siłowników obrotowych tłokowych (sprężynowych lub bezsprężynowych) dowolnych producentów, w zależności od zapotrzebowania. Szczegółowe dane techniczne siłowników oraz sposoby kompletacji - wg oddzielnych kart katalogowych.

### Siłowniki elektryczne:

W instalacjach technologicznych, gdzie niemożliwe jest zastosowanie siłowników pneumatycznych, zawory mogą być napędzane siłownikami elektrycznymi obrotowymi różnych typów. Dane techniczne tych siłowników oraz sposoby montażu określone są w oddzielnych kartach katalogowych.

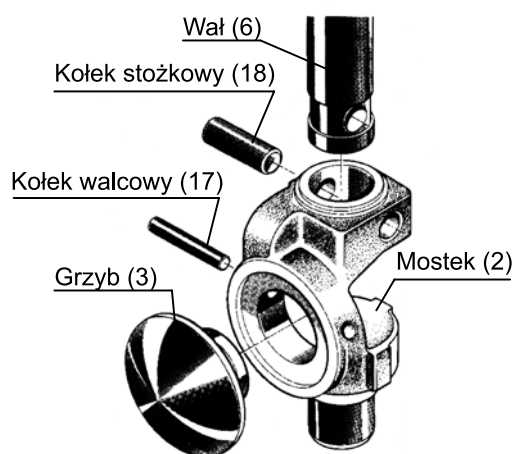
### WYKONANIA SPECJALNE

Wykonania zaworów - wg rys.3.





## ZASADA DZIAŁANIA (zamiana ruchu liniowego na obrotowy)



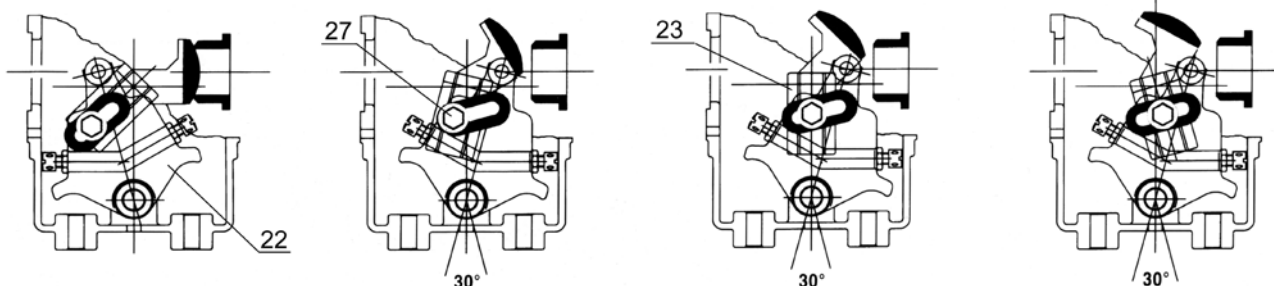
Sposób regulacji kąta obrotu siłownika typ 99 (chroniony patentem) bazuje na systemie dwóch dźwigni. **Dźwignia (22)** połączona z płytą **membrany (24)** wykonuje zawsze kąt obrotu  $30^\circ$ . W związku z tym skok, zakres ciśnienia oraz położenie dźwigni sprzężenia zwrotnego ustawnika pozostają niezmiennie. Zależnie od ustawienia **sworznia łożyska (27)** zmienia się kąt obrotu **korbowodu (23)** (a tym samym wału zaworu) w zakresie wartości  $25^\circ$ ,  $45^\circ$ ,  $60^\circ$ , i  $90^\circ$ , co odpowiada zmianom wartości współczynnika przepływu na 45%, 75%, 100%, 120%  $Kv_s$ . W położeniu zamkniętym zaworu przemieszczenie sworznia względem prowadnicy korbowodu, przy początku obrotu dźwigni jest równoległe w związku z tym zachowana zostaje pozycja zamknięta zaworu. Dostępny z zewnątrz **łącznik (35)** stanowiący połączenie siłownika z wałem zaworu pozwala na obrót siłownika względem zaworu co  $90^\circ$ , bez konieczności demontażu siłownika lub zaworu. Wymagana pozycja (patrz rys. 5) może być ustawiona przez producenta zgodnie z życzeniem klienta.

Położenie zamknięte

Otwarcie na 45%  $Kv_s$   
(kąt obrotu  $25^\circ$ )

Otwarcie na 75%  $Kv_s$   
(kąt obrotu  $45^\circ$ )

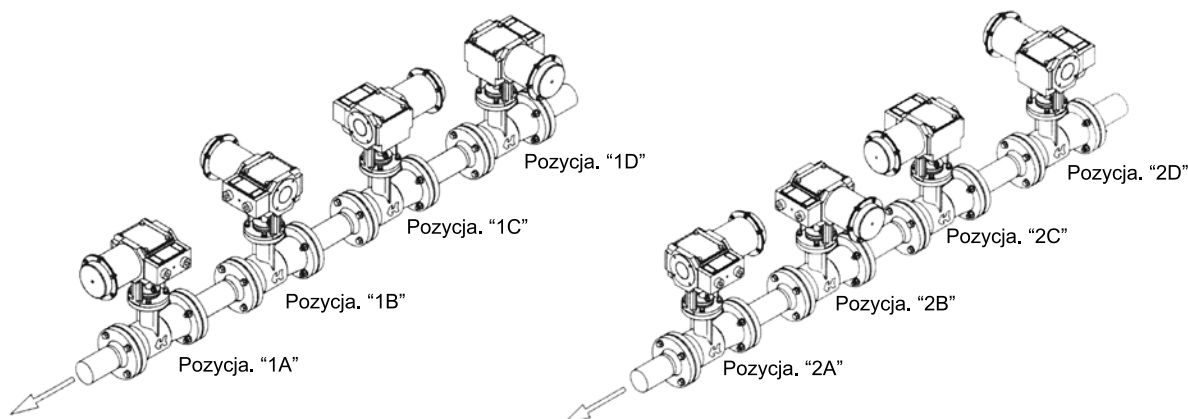
Otwarcie na 100%  $Kv_s$   
(kąt obrotu  $60^\circ$ )



Rysunek 4. Warianty ustawienia sworznia łożyska (27) na dźwigni (22) w zależności od kąta obrotu korbowodu (23) (wał zaworu - wielkości  $Kv_s$ )

1. Działanie „powietrze otwiera” (przy zaniku sygnału - położenie zamknięte)

2. Działanie „powietrze zamyka” (przy zaniku sygnału - położenie otwarte)

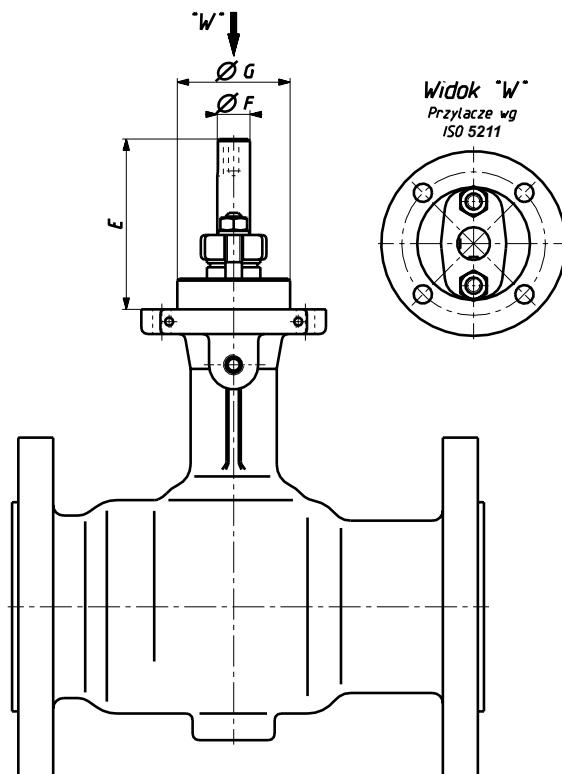


Rysunek 5. Warianty możliwych ustawień siłownika typ P/R-99 względem osi zaworu.

## WYMIARY ZAWNĘTRZNE I PRZYŁĄCZENIOWE; MASY

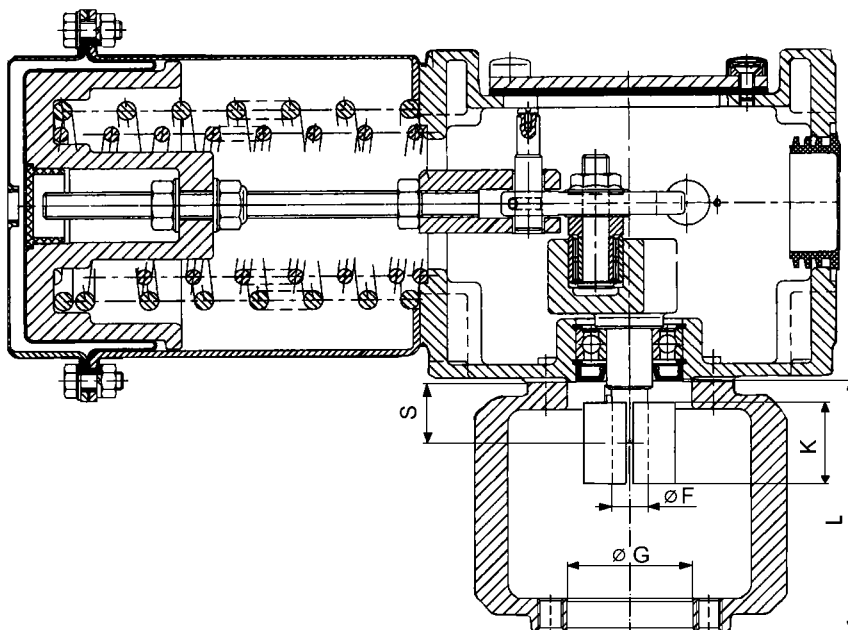
Tablica 14. Wymiary przyłączeniowe zaworu.

DN	Przyłącze wg ISO 5211	E	F	G
25...50	F07	83	16	55
80...100	F12	83	16	85
		116	28	
150	F14	113	28	100
		123	36	
200...300	F16	133	28	130
		120	36	



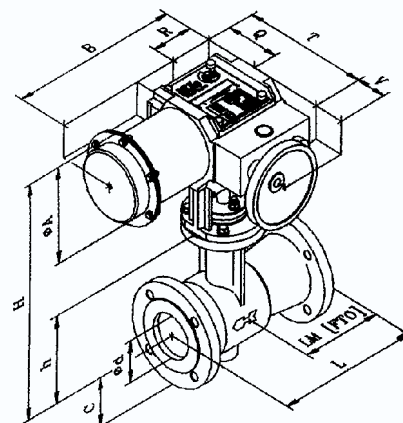
Tablica 15. Wymiary przyłączeniowe siłownika typ P/R-99.

Wielkość	Przyłącze wg ISO 5211	L	K	$G^{+0.5}_{+0.3}$	F	S	Masa [kg]
P/R-99-1	F07	110	36	55	16	24	18
	F12			85			
P/R-99-2	F12	180	60	85	28	60	54
	F14			100			
	F16			200			
P/R-99-3	F14	200	60	100	36	71	189
	F16			130			

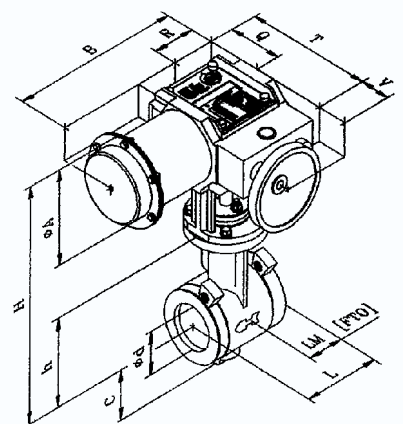


Tablica 16. Wymiary gabarytowe zaworów z siłownikami typ 99

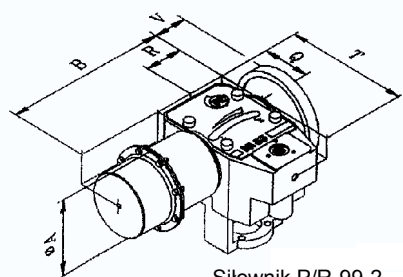
DN	Kolnierze	Siłownik typ P/R	H [mm]	h [mm]	d [mm]	A [mm]	C [mm]	L [mm]	LM [mm]	B [mm]	R [mm]	Q [mm]	V [mm]	T [mm]	Masa <sup>1)</sup> [kg]
25	PN40	99-1	409	134	37	175	55	160	89	374	92	105	90	234	20
25	CL150	99-1	409	134	37	175	55	184	113	374	92	105	90	234	20
25	CL300	99-1	409	134	37	175	55	197	126	374	92	105	90	234	21
25	Sandw.	99-1	409	134	37	175	55	102	60	374	92	105	90	234	18
40	PN40	99-1	415	140	48	175	64	200	115	374	92	105	90	234	22
40	CL150	99-1	415	140	48	175	64	222	137	374	92	105	90	234	22
40	CL300	99-1	415	140	48	175	64	235	150	374	92	105	90	234	23
40	Sandw.	99-1	415	140	48	175	64	114	64	374	92	105	90	234	20
50	PN40	99-1	420	145	60	175	70	230	123	374	92	105	90	234	23
50	CL150	99-1	420	145	60	175	70	255	135	374	92	105	90	234	23
50	CL300	99-1	420	145	60	175	70	267	141	374	92	105	90	234	25
50	Sandw.	99-1	420	145	60	175	70	124	70	374	92	105	90	234	22
80	PN40	99-1	467	192	88	175	90	310	190	374	92	105	90	234	34
80	PN40	99-2	607	192	88	250	90	310	190	573	135	143	75	348	55
80	CL150	99-1	467	192	88	175	90	298	178	374	92	105	90	234	34
80	CL150	99-2	607	192	88	250	90	298	178	573	135	143	75	348	55
80	CL300	99-1	467	192	88	175	90	318	197	374	92	105	90	234	39
80	CL300	99-2	607	192	88	250	90	318	197	573	135	143	75	348	60
80	Sandw.	99-1	467	192	88	175	90	165	92	374	92	105	90	234	31
80	Sandw.	99-2	607	192	88	250	90	165	92	573	135	143	75	348	52
100	PN40	99-1	477	202	107	175	103	350	215	374	92	105	90	234	55
100	PN40	99-2	617	202	107	250	103	350	215	573	135	143	75	348	76
100	CL150	99-1	477	202	107	175	103	353	223	374	92	105	90	234	55
100	CL150	99-2	617	202	107	250	103	353	223	573	135	143	75	348	76
100	CL300	99-1	477	202	107	175	103	368	234	374	92	105	90	234	65
100	CL300	99-2	617	202	107	250	103	368	234	573	135	143	75	348	86
100	Sandw.	99-1	477	202	107	175	103	194	116	374	92	105	90	234	51
100	Sandw.	99-2	617	202	107	250	103	194	116	573	135	143	75	348	72
150	PN40	99-2	699	284	162	250	195	480	270	573	135	143	75	348	100
150	PN40	99-3	789	284	162	430	195	480	270	925	220	230	70	526	190
150	CL150	99-2	699	284	162	250	195	451	241	573	135	143	75	348	100
150	CL150	99-3	789	284	162	430	195	451	241	925	220	230	70	526	190
150	CL300	99-2	699	284	162	250	195	473	263	573	135	143	75	348	114
150	CL300	99-3	789	284	162	430	195	473	263	925	220	230	70	526	204
150	Sandw.	99-2	699	284	162	250	195	229	140	573	135	143	75	348	82
150	Sandw.	99-3	789	284	162	430	195	229	140	925	220	230	70	526	172
200	PN40	99-2	727	312	204	250	216	600	365	573	135	143	75	348	190
200	PN40	99-3	817	312	204	430	216	600	365	925	220	230	70	526	280
200	CL150	99-2	727	312	204	250	216	543	336,5	573	135	143	75	348	180
200	CL150	99-3	817	312	204	430	216	543	336,5	925	220	230	70	526	270
200	CL300	99-2	727	312	204	250	216	568	349	573	135	143	75	348	210
200	CL300	99-3	817	312	204	430	216	568	349	925	220	230	70	526	300
200	Sandw.	99-2	727	312	204	250	216	243	157	573	135	143	75	348	130
200	Sandw.	99-3	817	312	204	430	216	243	157	925	220	230	70	526	220
250	PN40	99-2	751	336	250	250	250	730	430	573	135	143	75	348	230
250	PN40	99-3	841	336	250	430	250	730	430	925	220	230	70	526	320
250	CL150	99-2	751	336	250	250	250	673	401,5	573	135	143	75	348	200
250	CL150	99-3	841	336	250	430	250	673	401,5	925	220	230	70	526	290
250	CL300	99-2	751	336	250	250	250	708	421	573	135	143	75	348	230
250	CL300	99-3	841	336	250	430	250	708	421	925	220	230	70	526	320
250	Sandw.	99-3	841	336	250	430	250	297	190	925	220	230	70	526	230
300	PN40	99-2	769	338	300	250	258	850	553	573	135	143	75	348	430
300	PN40	99-3	859	338	300	430	258	850	553	925	220	230	70	526	520
300	Sandw.	99-2	769	342	300	250	238	338 <sup>2)</sup>	197,5	573	135	143	75	348	300
300	Sandw.	99-3	859	342	300	430	238	338 <sup>2)</sup>	197,5	925	220	230	70	526	390



Zawór kolnierzyowy  
Siłownik P/R-99-1



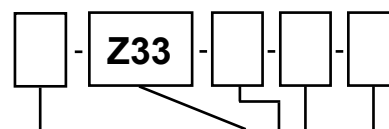
Zawór bezkolnierzyowy "Sandwich"  
Siłownik P/R-99-1



Siłownik P/R-99-2  
Siłownik P/R-99-3

1) - Masa zaworów (bez siłowników)  
2) - niezgodne z PN-EN 60534-3-2

## OZNACZANIE ZAWORU WRAZ Z NAPĘDEM:



### Zespół napędu

#### Typ i działanie:

- |   |              |
|---|--------------|
| - pneumatyczny obrotowy membranowo-sprężynowy prosty:                     | <b>P-99</b>  |
| - pneumatyczny obrotowy membranowo-sprężynowy odwrotny:                   | <b>R-99</b>  |
| - pneumatyczny obrotowy membranowo-sprężynowy prosty z napędem ręcznym:   | <b>PN-99</b> |
| - pneumatyczny obrotowy membranowo-sprężynowy odwrotny z napędem ręcznym: | <b>RN-99</b> |
| - pneumatyczny tłokowy:   | <b>PT</b>    |
| - elektryczny:  | <b>E</b>     |

### Zespół zaworu

#### Typ:

**Z33**

#### Rodzaj przyłącza:

- |                              |           |
|------------------------------|-----------|
| - kołnierzowe:               | <b>FL</b> |
| - bezkołnierzowe (sandwich): | <b>SD</b> |

#### Charakterystyka przepływu:

- |                    |          |
|--------------------|----------|
| - liniowa:         | <b>L</b> |
| - stałoprocentowa: | <b>P</b> |

#### Szczelność zamknięcia:

- |   |          |
|---|----------|
| - podstawowa IV kl. wg PN-EN 60534-4:   | <b>4</b> |
| - pęcherzykowa VI kl. wg PN-EN 60534-4: | <b>6</b> |

### PRZYKŁAD OZNACZANIA:

Zawór regulujący typ Z33 z siłownikiem typ 99 odwrotnym bez napędu ręcznego; kołnierzowy; charakterystyka liniowa; szczelność zamknięcia: podstawowa:

**R-99 - Z33 - FL - L - 4**

Oznaczenie to umieszczone jest na tabliczce znamionowej zaworu.

Ponadto na tabliczce podane są: wymiar nominalny zaworu (DN), oznaczenie ciśnienia nominalnego (PN), maksymalna temperatura pracy (TS), maksymalne ciśnienie pracy (PS), ciśnienie próbne (PT), współczynnik przepływu ( $Kv_s$ ), grupa płynów (1), nr seryjny / rok produkcji.

### OZNACZANIE SIŁOWNIKA TYP 99:

#### Typ:

#### Rodzaje siłowników oraz napędów:

- |  |           |
|--|-----------|
| - siłownik o działaniu prostym; bez napędu ręcznego:   | <b>P</b>  |
| - siłownik o działaniu prostym; z napędem ręcznym:     | <b>PN</b> |
| - siłownik o działaniu odwrotnym; bez napędu ręcznego: | <b>R</b>  |
| - siłownik o działaniu odwrotnym; z napędem ręcznym:   | <b>RN</b> |

#### Powierzchnia czynna membrany:

- |                       |          |
|-----------------------|----------|
| - 120 cm <sup>2</sup> | <b>1</b> |
| - 240 cm <sup>2</sup> | <b>2</b> |
| - 780 cm <sup>2</sup> | <b>3</b> |

#### Zakres sprężyn:

- |                  |          |
|------------------|----------|
| - 80...160 kPa:  | <b>1</b> |
| - 160...320 kPa: | <b>2</b> |
| - 100...200 kPa: | <b>3</b> |

#### Wymiary przyłączeniowe wg ISO 5211:

- F07; F12; F14; F16.

### PRZYKŁAD OZNACZANIA:

Siłownik pneumatyczny typ 99; powierzchnia czynna membrany: 240 cm<sup>2</sup>; o działaniu prostym; z napędem ręcznym; zakres sprężyn: 80...160 kPa; przyłącze F12:

**PN - 99 - 2 - 1 - F12**

### ZAMAWIANIE

Zamówienie powinno zawierać informacje potrzebne do obliczenia zaworu według kwestionariusza danych technicznych. Pomocy w doborze zaworów udzielają pracownicy: Działu Marketingu i Sprzedaży oraz Działu Techniki.